



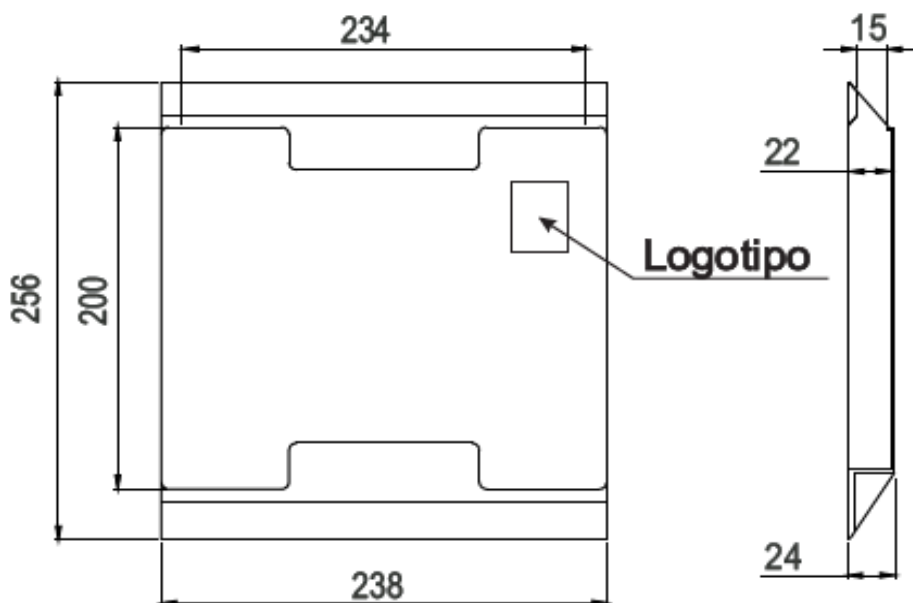
ACESSÓRIOS GERAIS

PORTA DOCUMENTOS A4



Injetado em ABS auto extingüível UL94-V0
Injetado em PS auto impacto.
Resistente a faixa de temperatura entre -35°C até +85°C
Acabamento nas cores
Fixação através de fita dupla face
Outras cores e logotipo sob consulta

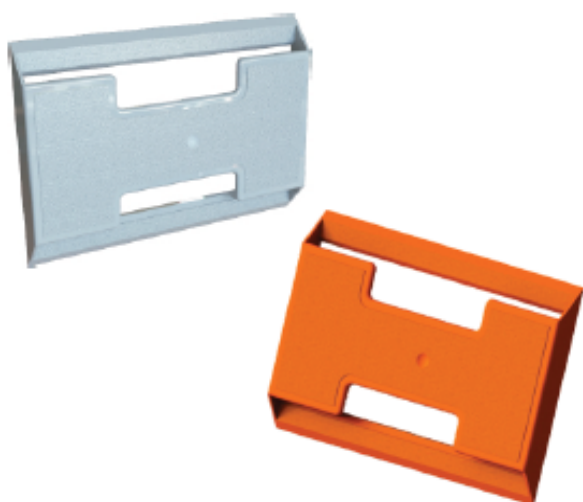
Códigos	Cores	Material
18634	Laranja Ral 2000	ABS
18637	Bege Ral 7032	ABS
18700	Cinza Ral 7035	ABS
18650	Laranja Ral 2000	PS





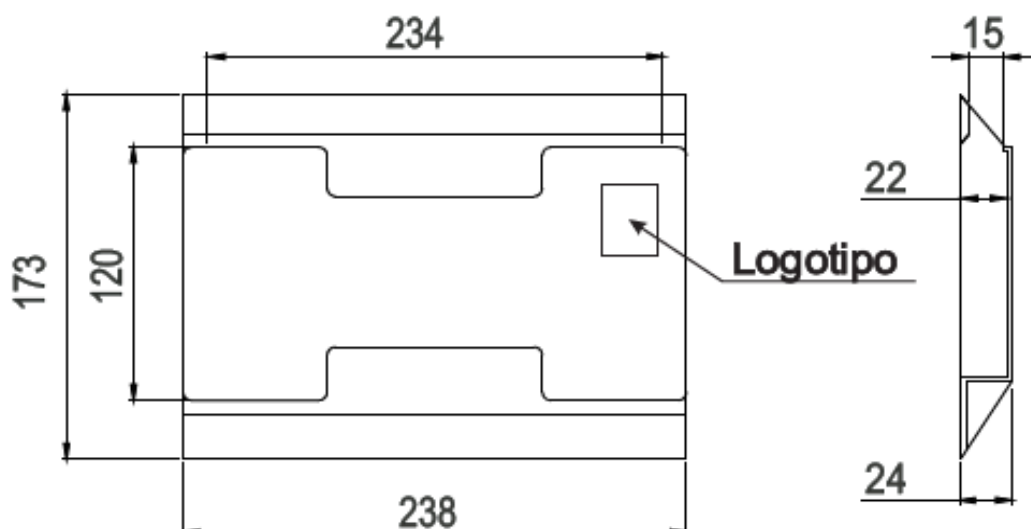
ACESSÓRIOS GERAIS

PORTA DOCUMENTOS A4



Injetado em ABS auto extingüível UL94-V0
Injetado em PS auto impacto.
Resistente a faixa de temperatura entre -35°C até +85°C
Acabamento nas cores
Fixação através de fita dupla face
Outras cores e logotipo sob consulta

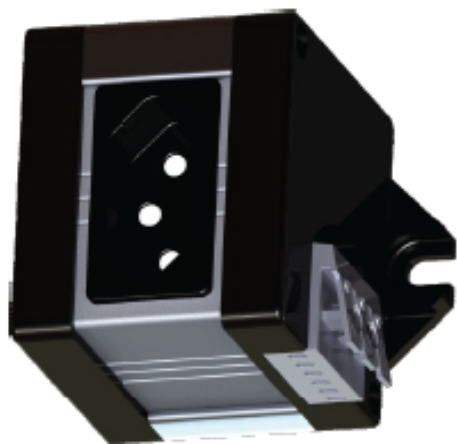
Códigos	Cores	Material
18636	Laranja Ral 2000	ABS
18639	Bege Ral 7032	ABS
18800	Cinza Ral 7035	ABS
18660	Laranja Ral 2000	PS





ACESSÓRIOS GERAIS

TOMADAS AUXILIARES



Corpo em perfil de alumínio anodizado fosco, tampas laterais em poliamida reforçada com fibra de vidro. Aplicação em painéis elétricos e máquinas em geral.

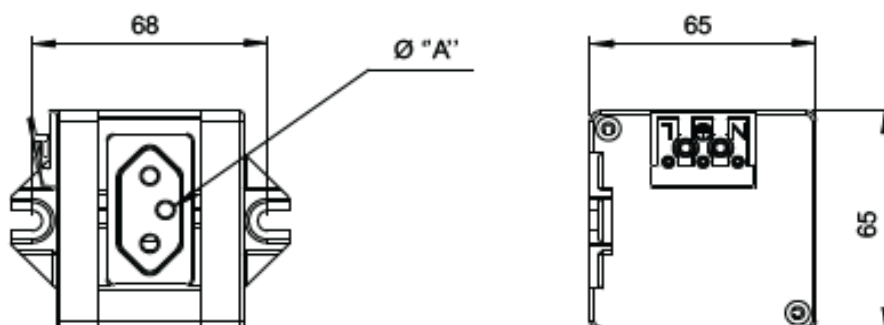
Tomada de 10A e 20A padrão NBR 14136

Montagem através de parafuso M6 que se aloja nas tampas, ou através de adaptador para trilho Din Ts35 Norma En50022.

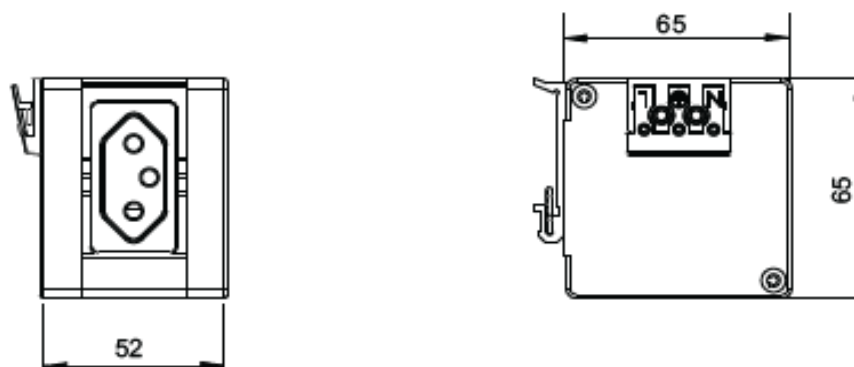
Ligação através de terminal de encaixe rápido, facilitando a montagem. Anodização A 23 outros tipos de anodização e pintura sob consulta.

CÓDIGO	FIXAÇÃO	CORRENTE	TENSÃO	Ø "A"
17001	Trilho din TS35	10 A	120/250V	4 mm
17055	Trilho din TS35	20 A	120/250V	4,8 mm
17011	Parafusos	10 A	120/250V	4 mm
17066	Parafusos	20 A	120/250V	4,8 mm

FIXAÇÃO POR PARAFUSOS



FIXAÇÃO TRILHO DIN TS35

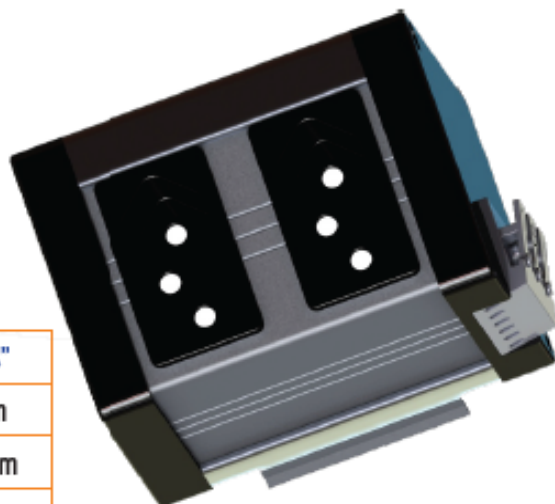




ACESSÓRIOS GERAIS

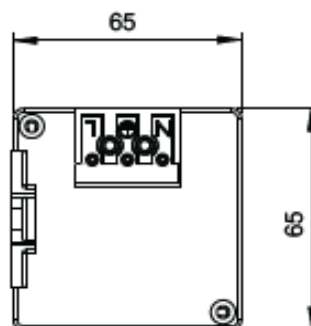
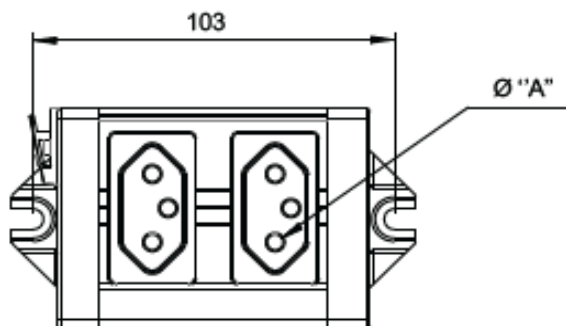
TOMADAS AUXILIARES

Corpo em perfil de alumínio anodizado fosco, tampas laterais em poliamida reforçada com fibra de vidro. Aplicação em painéis elétricos e máquinas em geral. Tomada de 10A e 20A padrão NBR 14136. Montagem através de parafuso M6 que se aloja nas tampas, ou através de adaptador para trilho Din Ts35 Norma En50022. Ligação através de terminal de encaixe rápido, facilitando a montagem. Anodização A 23 outros tipos de anodização e pintura sob consulta.

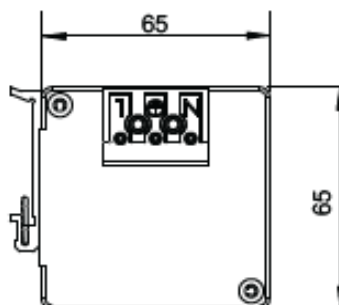
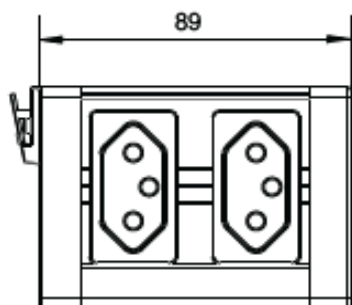


CÓDIGO	FIXAÇÃO	CORRENTE	TENSÃO	Ø "A"
17002	Trilho din TS35	10 A	120/250V	4 mm
17077	Trilho din TS35	20 A	120/250V	4,8 mm
17022	Parafusos	10 A	120/250V	4 mm
17110	Parafusos	20 A	120/250V	4,8 mm

FIXAÇÃO POR PARAFUSOS



FIXAÇÃO TRILHO DIN TS35



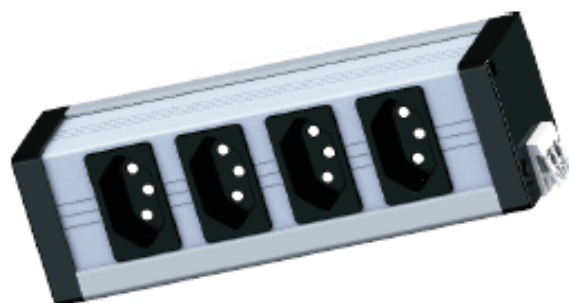


ACESSÓRIOS GERAIS

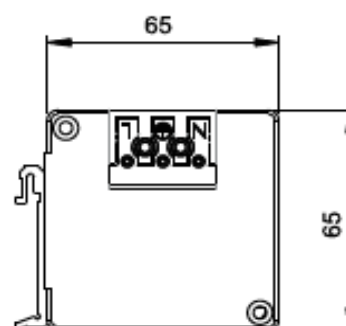
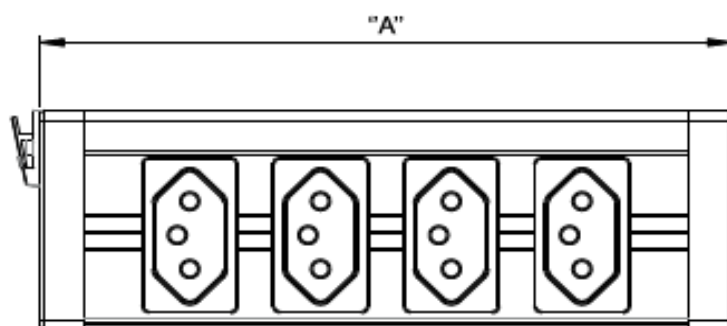
CALHAS DE TOMADAS

Corpo em perfil de alumínio anodizado fosco, tampas laterais em poliamida reforçada com fibra de vidro. Aplicação em painéis elétricos e máquinas em geral. Tomada padrão brasileiro NBR 14136. Montagem através de trilho Din Ts35 Norma En50022. Ligação através de terminal de encaixe rápido, facilitando a montagem. Anodização A 23 outros tipos de anodização e pintura sob consulta. Montada com barramentos de latão para evitar super aquecimento.

CARACTERÍSTICAS
230V - 10A - 2300W
230V - 20A - 4600W



CÓDIGO	NUMERO DE TOMADA	CORRENTE	'A'
17013	2	10 A	120mm
17014	4	10 A	194mm
17016	6	10 A	267mm
17033	2	20A	120mm
17034	4	20 A	194mm
17036	6	20 A	267mm





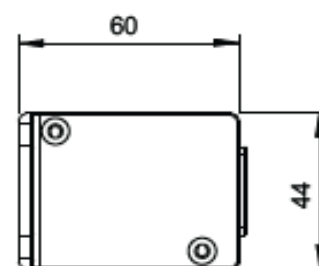
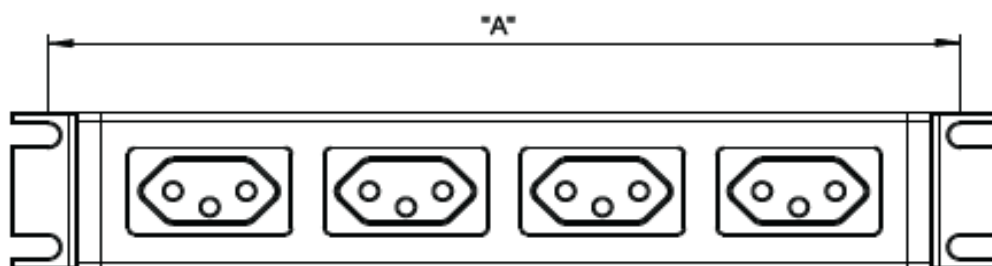
ACESSÓRIOS GERAIS

CALHAS DE TOMADAS



Corpo em perfil de alumínio,
tampas laterais em poliamida reforçada com fibra de vidro.
Aplicação em painéis elétricos e máquinas em geral.
Tomada padrão brasileiro NBR 14136
Montagem através de parafuso M6,
ou solta em alguma superfície.
Pintada em preto.
Fornecida com dois metros de cabo para 10A 3X1,5mm²
20A 3X2,5mm².
CARACTERÍSTICAS
230V - 10A - 2300W
230V - 20A - 4600W

CÓDIGO	NUMERO DE TOMADA	CORRENTE	'A'
17042	2	10 A	141mm
17044	4	10 A	249mm
17046	6	10 A	356mm
17048	8	10 A	463mm
17052	12	10 A	678mm
17061	2	20 A	141mm
17063	4	20 A	249mm
17065	6	20 A	356mm
17067	8	20 A	463mm
17169	12	20 A	678m





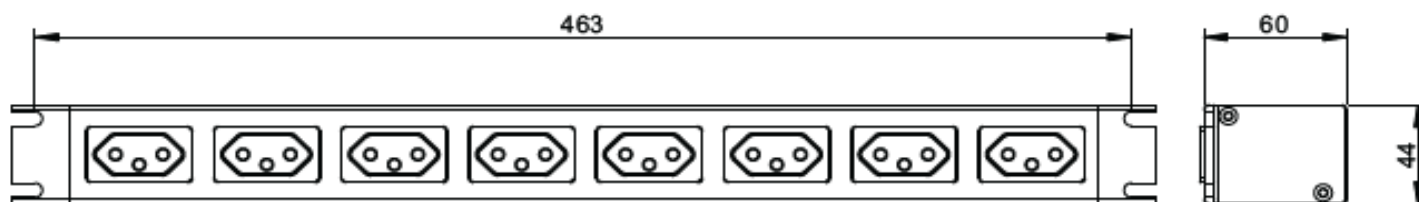
ACESSÓRIOS GERAIS

CALHAS DE TOMADAS



Corpo em perfil de alumínio,
tampas laterais em poliamida reforçada com fibra de vidro.
Aplicação em painéis elétricos Rack 19" e máquinas em geral.
Tomada padrão brasileiro NBR 14136
Montagem através de parafuso M6,
Pintada em preto outras cores sob consulta.
Fornecida com dois metros de cabo para 10A 3X1,5mm²
20A 3X2,5mm².
CARACTERÍSTICAS
230V - 10A - 2300W
230V - 20A - 4600W

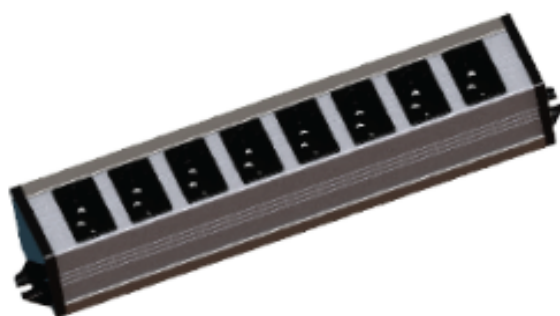
CÓDIGO	NUMERO DE TOMADA	CORRENTE
20104	4	10A
20106	6	10A
20108	8	10A
20204	4	20A
20206	6	20A
20208	8	20A





ACESSÓRIOS GERAIS

CALHAS DE TOMADAS LUMIFIX



Corpo em perfil de alumínio anodizado fosco, tampas laterais em poliamida reforçada com fibra de vidro. Aplicação em painéis elétricos e máquinas em geral.

Tomada padrão brasileiro NBR 14136

Montagem através de parafuso M6 que se aloja nas tampas, ou solta em alguma superfície.

Anodização fosco outros tipos de anodização e pintura sob consulta

Fornecida com dois metros de cabo para 10A 3X1,5mm²

20A 3X2,5mm², montada com barramentos de latão

para evitar super aquecimento.

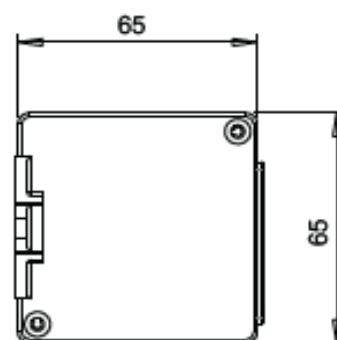
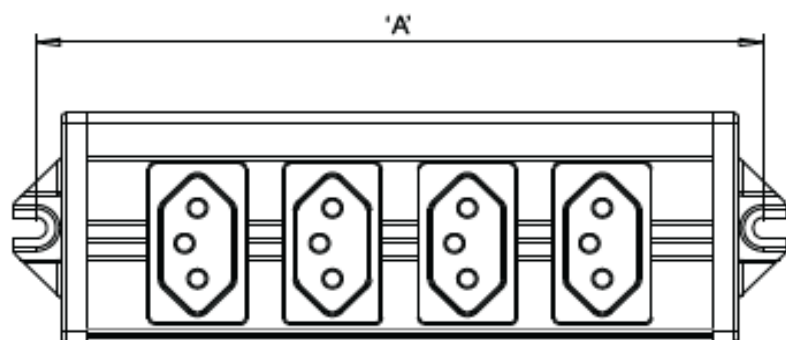
CARACTERÍSTICAS

230V - 10A - 2300W

230V - 20A - 4600W



CÓDIGO	NUMERO DE TOMADA	CORRENTE	'A'
17003	2	10 A	124mm
17004	4	10 A	198mm
17006	6	10 A	271mm
17008	8	10A	344mm
17012	12	10 A	491mm
17023	2	20 A	124mm
17024	4	20 A	198mm
17026	6	20 A	271mm
17028	8	20A	344mm
17112	12	20A	491mm





ACESSÓRIOS GERAIS

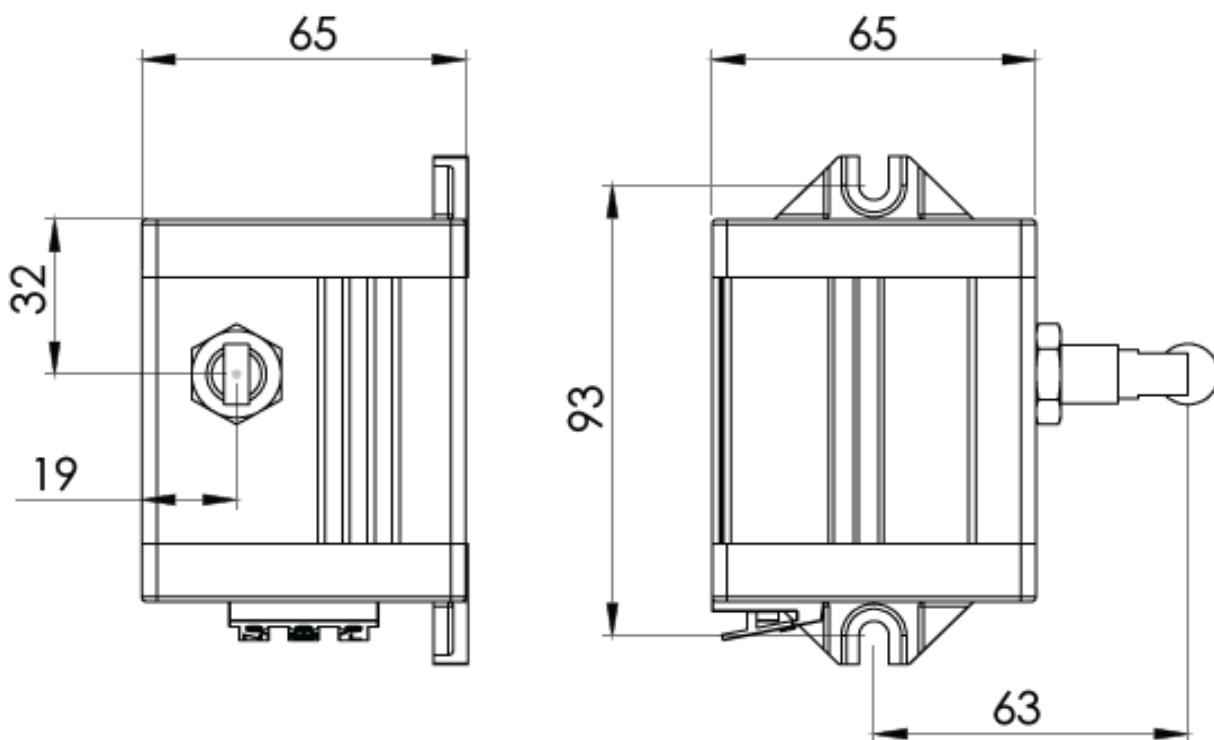
FIM DE CURSO



Tensão de comutação máx. 380VCA
Resistência de contato 15mΩ máx.
Resistência de isolamento 100MΩ mín. a 500VCC
Capacidade dos contatos 15A - 250VCA (10A - 24VCC)
carga resistiva
Rigidez dielétrica 1000 VCA - 1 minuto entre contatos
2000 VCA - 1 minuto entre terminais e corpo
Temperatura de operação -25°C ~ +80°C
Vida mecânica 20x106 operações mín.
Vida elétrica 500.000 operações mín.
Frequência de operação mecânica 240 operações/minuto
Frequência de operação elétrica 20 operações/minuto
Arranjo do contato 1 reversível
Contatos **NA** e **NF**

Códigos

17000





ACESSÓRIOS GERAIS

PUXADORES ALÇA

Dados técnicos

Injetada em poliamida com fibra de vidro

Cor preta

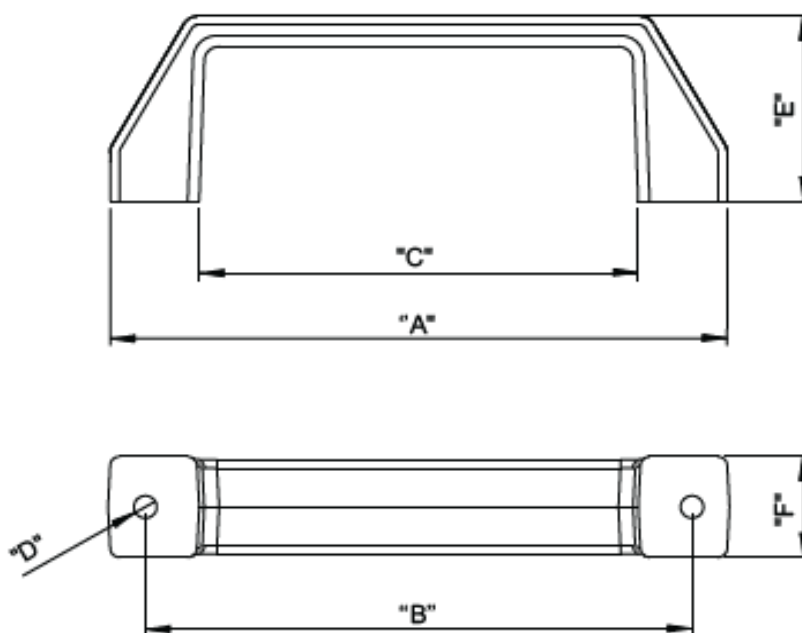
Acabamento texturizado

Boa inércia química

Resistência ao calor 50°C



Codigo	Dimensões (mm)						Carga de trabalho Kgf
	A	B	C	D	E	F	
15106	106	92	73	6	36	22	470 a 530
15135	135	115	94	9	38	27	503 a 560
15195	195	177	147	8	49	29	330 a 350





ACESSÓRIOS GERAIS

PUXADORES ALÇA

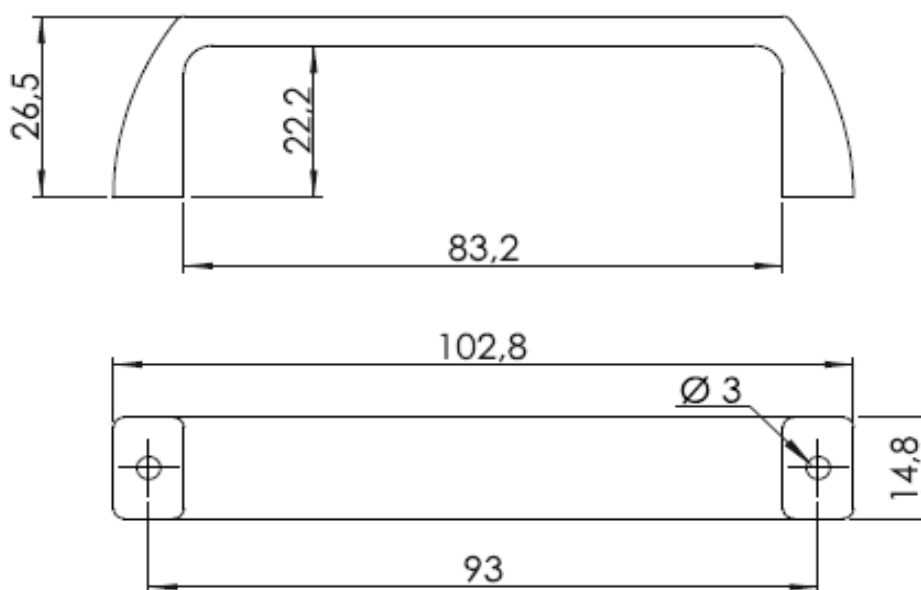
Dados técnicos

Injetada em polipropileno (PP).

Montagem através de parafuso não incluso



Códigos	Cor
15200	Preto
15300	Cromado





ACESSÓRIOS GERAIS

PUXADORES TUBULARES

Suporte injetado em poliamida com fibra de vidro.

Tubo em alumínio.

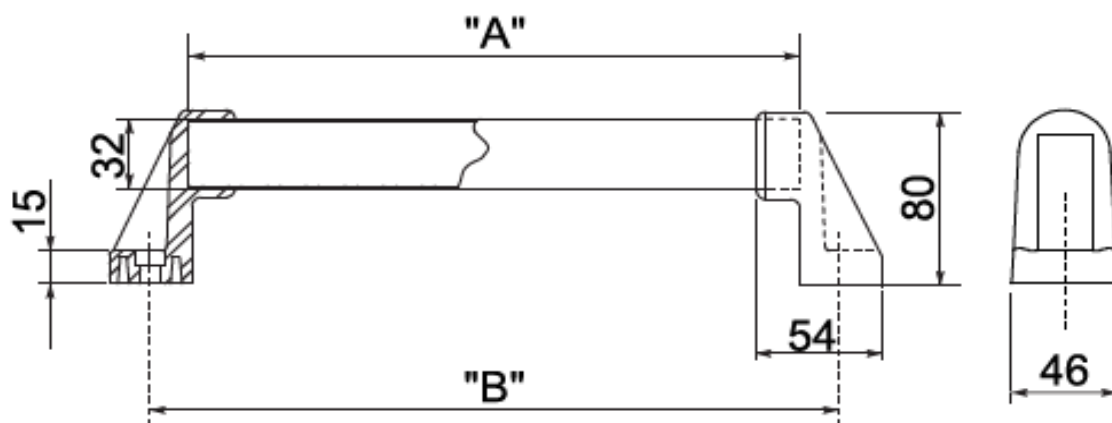
Acabamento suporte preto e tubo acabamento anodizado fosco, escovado inox ou revestido com termocontrátil preto.

Montagem através de parafuso e porca.

Outras medidas sob consulta.



Códigos	medida (A)	medida (B)	Acabamento
16302	116	150	escovado inox
16303	266	300	escovado inox
16304	366	400	escovado inox
16305	466	500	escovado inox
16306	566	600	escovado inox
16307	666	700	escovado inox
16308	766	800	escovado inox
16402	116	150	anodizado fosco
16403	266	300	anodizado fosco
16404	366	400	anodizado fosco
16405	466	500	anodizado fosco
16406	566	600	anodizado fosco
16407	666	700	anodizado fosco
16408	766	800	anodizado fosco
16502	116	150	preto termocontrátil
16503	266	300	preto termocontrátil
16504	366	400	preto termocontrátil
16505	466	500	preto termocontrátil
16506	566	600	preto termocontrátil
16507	666	700	preto termocontrátil
16508	766	800	preto termocontrátil





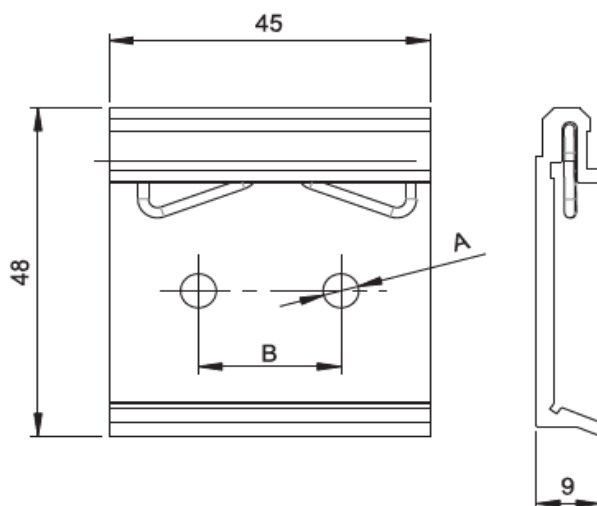
ACESSÓRIOS GERAIS

ADAPTADOR TS35



Adaptador para trilho DIN TS35
Fabricação em alumínio e mola em aço 1070.
Ideal para fixação de componentes elétricos como fontes, luminárias, tomadas auxiliares entre outros.

Código	A	B
97020	Ø 5,0mm	20mm
97030	Ø 5,0mm	30mm
97040	M 4	20mm
97050	M 4	30mm
97060	M 5	20mm
97070	M 5	30mm

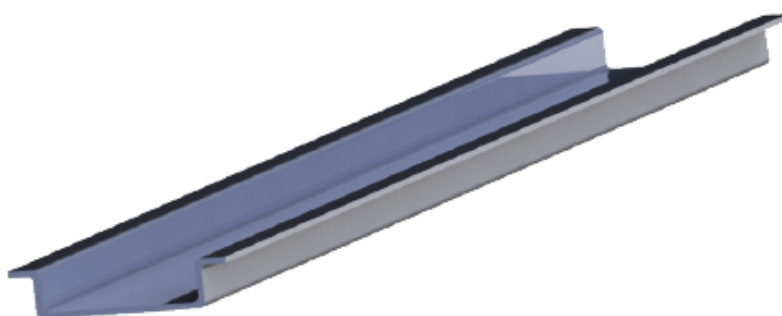




ACESSÓRIOS GERAIS

TRILHO DIN TS 35

Trilho DIN TS 35
Fabricado em alumínio liga 6063-T5
Acabamento natural
Ideal para fixação de componentes elétricos



Código	Comprimento
17120	2000mm

