

# DOBRADIÇAS





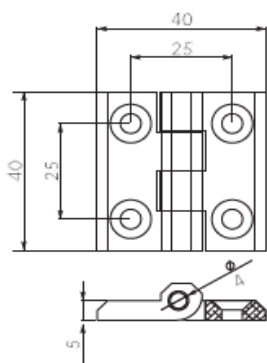
# DOBRADIÇAS PLANAS INJETADAS

## Dobradiça com abertura 180°

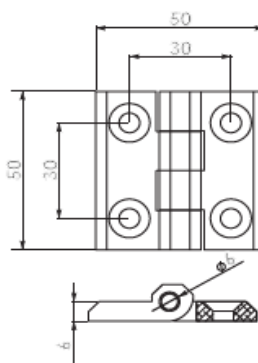
Dobradiça injetada em zamak com pino em aço inox 304.  
Elementos de fixação zincado branco ou preto.  
Acabamento pintado em epóxi preto.



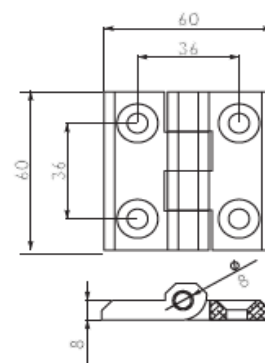
Código Dimensões Fixação  
40010 40 x 40 mm M5



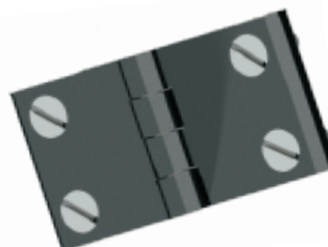
Código Dimensões Fixação  
40020 50 x 50 mm M6



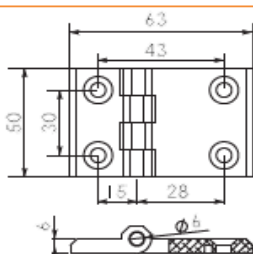
Código Dimensões Fixação  
40050 60 x 60 mm M8



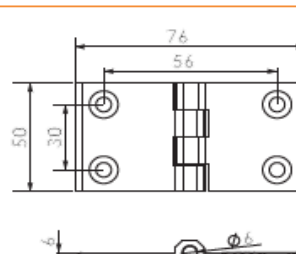
## Dobradiça com abertura 270°



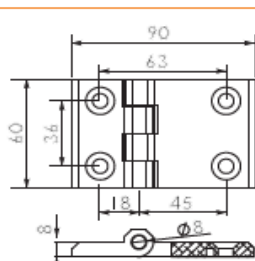
Código Dimensões Fixação  
40030 50 x 63 mm M6



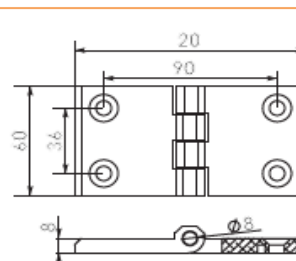
Código Dimensões Fixação  
40040 50 x 76 mm M6



Código Dimensões Fixação  
40060 60 x 90 mm M8



Código Dimensões Fixação  
40070 60 x 120 mm M8

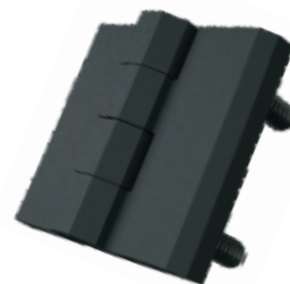




# DOBRADIÇAS PLANAS INJETADAS

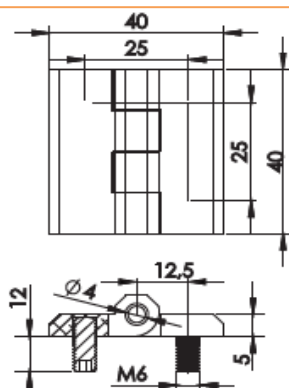
## Dobradiça com abertura 180°

Dobradiça injetada em zamak com pino em aço inox 304.  
Elementos de fixação zincado branco ou preto.  
Acabamento pintado em epóxi preto.



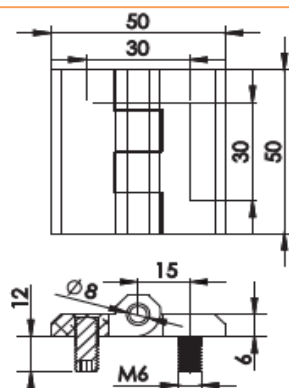
Código Dimensões Fixação

40100 40 x 40 mm M5



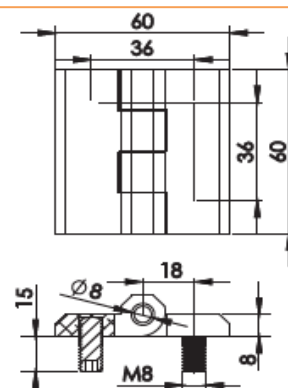
Código Dimensões Fixação

40200 50 x 50 mm M6



Código Dimensões Fixação

40500 60 x 60 mm M8

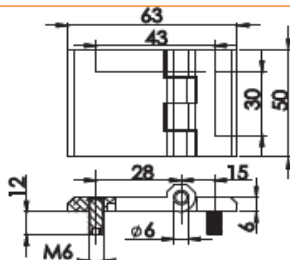


## Dobradiça com abertura 270°



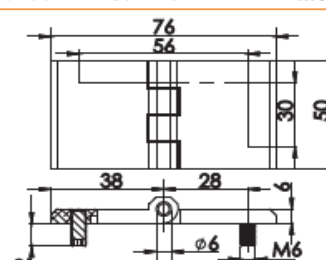
Código Dimensões Fixação

40300 50 x 63 mm M6



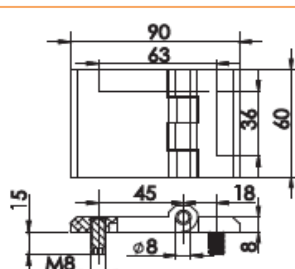
Código Dimensões Fixação

40400 50 x 76 mm M6



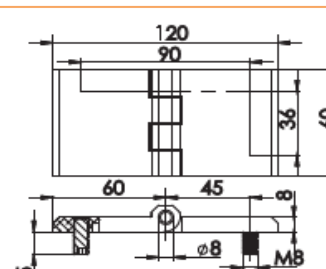
Código Dimensões Fixação

40600 60 x 90 mm M8



Código Dimensões Fixação

40700 60 x 120 mm M8



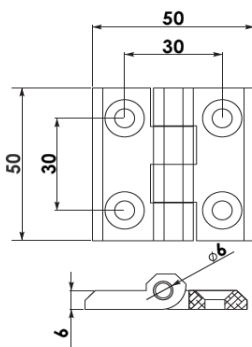
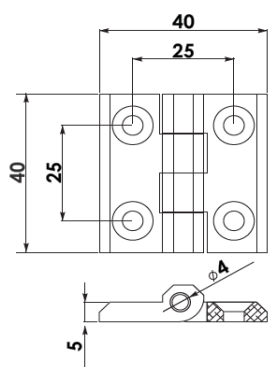


# DOBRADIÇAS PLANAS INJETADAS

## Dobradiça com abertura 180°

Dobradiça injetada em Poliamida com Fibra de Vidro com pino em aço inox 304.  
Elementos de fixação zincado branco ou preto.  
Acabamento preto.

Código	Dimensões	Fixação	Código	Dimensões	Fixação
40810	40 x 40 mm	M5	40820	50 x 50 mm	M6



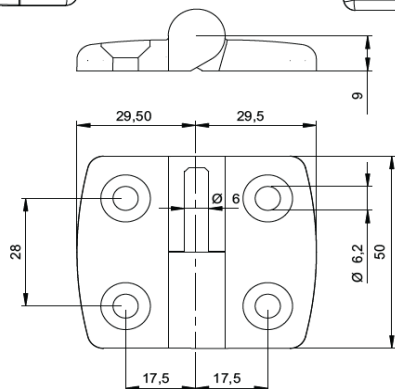
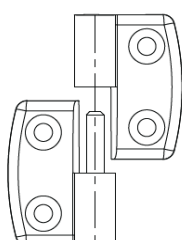
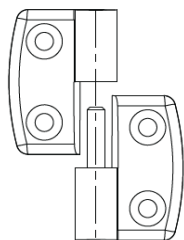
Dobradiça injetada em Poliamida com Fibra de Vidro com pino em aço 1020  
Acabamento preto.

Montagem em porta embutida ou sobreposta para gabinetes individuais;  
em porta embutida para gabinetes acoplados; ou em perfil de alumínio.

Possibilidade de extração da porta por sistema de encaixe.

Fixação na estrutura, na porta e no perfil de alumínio através de parafusos e porcas.

Código	Abertura	Fixação	Código	Abertura	Fixação
40870	DIREITA	M6	40871	ESQUERDA	M6



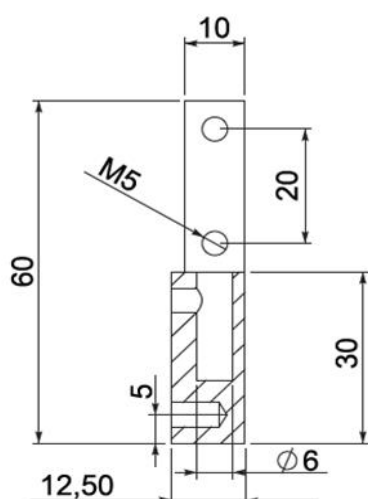


# DOBRADIÇAS INJETADAS

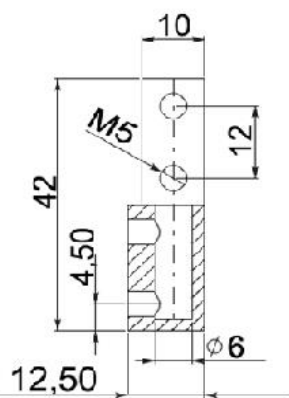
## EXTERNAS

Dobradiça injetada em zamak com pino, em aço.  
Fixação através de parafusos M5.  
Elementos de fixação acabamento zincado branco

Códigos	Acabamento	Abertura
42110	preto	180°/120°
42210	cromado	180°/120°
42120	zincado branco	180°/120°



Códigos	Acabamento	Abertura
42100	preto	180°/120°
42200	cromado	180°/120°
42220	zincado branco	180°/120°





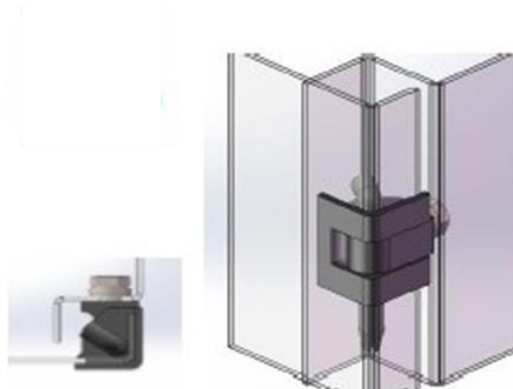
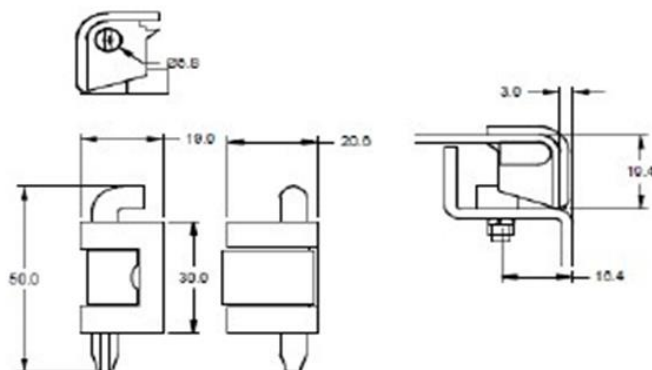
# DOBRADIÇA INJETADAS

## SEMI EMBUTIDAS

MODELO - HMSE

MATERIAL - POLIAMIDA 6

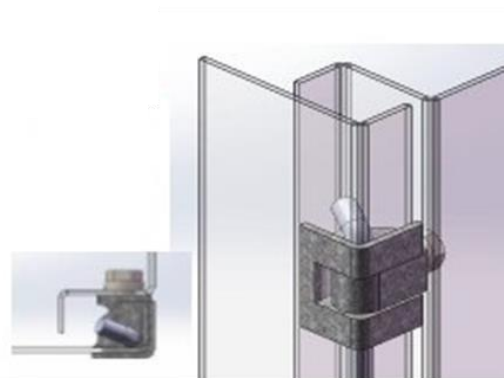
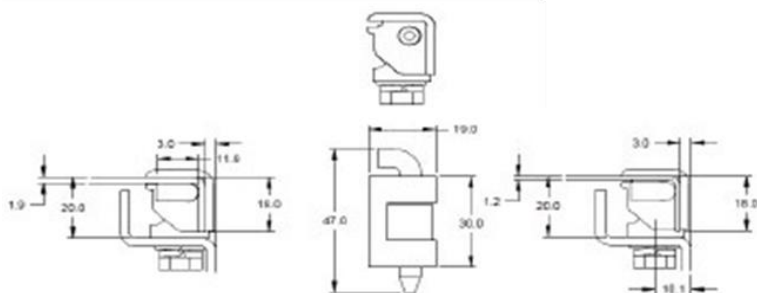
FIXAÇÃO - NÃO ACOMPANHA PARAFUSOS



MODELO - HMSZ

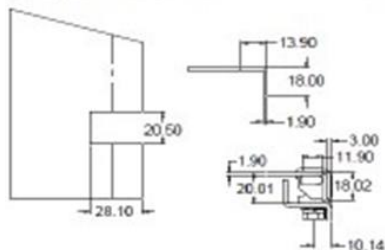
ACABAMENTOS - ZINCADO OU PINTADO PRETO ELETROSTÁTICA A PÓ

FIXAÇÃO - ACOMPANHA ELEMENTOS DE FIXAÇÃO

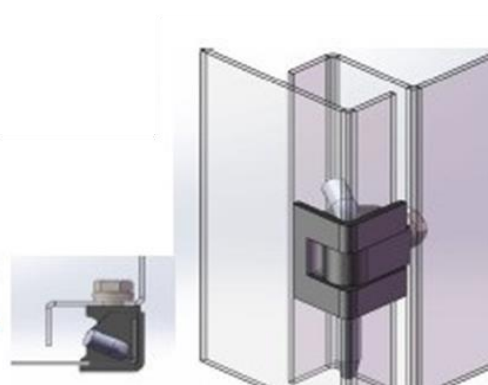
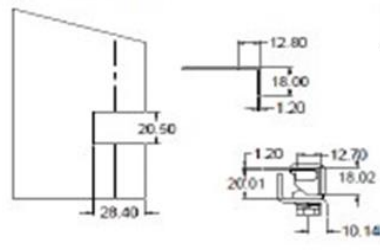


### RECORTES DE FIXAÇÃO

Chapas #14 e #16



Chapas #18 e #19



MODELO	MATERIAL	ACABAMENTO	CÓDIGO
HMSE	POLIAMIDA 6 BLACK	NATURAL PRETO	17070
HMSZ	ZAMAC 5	ZINCO BRANCO	17071
HMSZ	ZAMAC 5	PRETO EPÓXI PÓ	17072

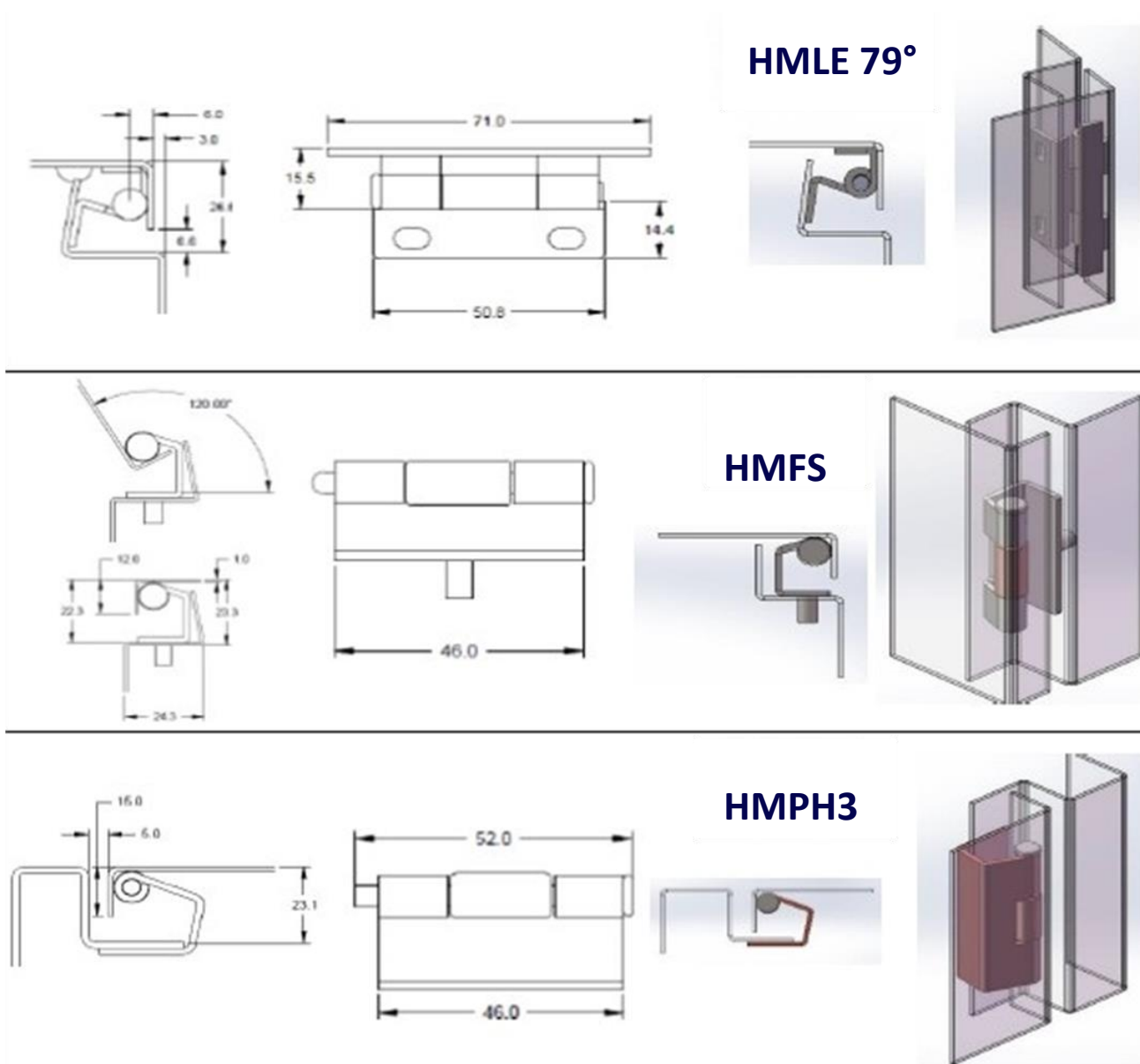


# DOBRADIÇAS ESTAMPADAS

## ESTAMPADAS LEVES

MATERIAL - AÇO CARBONO OU AÇO INOX AISI 304

ACABAMENTOS - ZINCO/COBRE OU NATURAL



MODELO	CODIGO CARBONO	CODIGO INOX 304
HMLE 79º	11015	11120
HMFS	11051	11152
HMPH3	10059	SOB CONSULTA





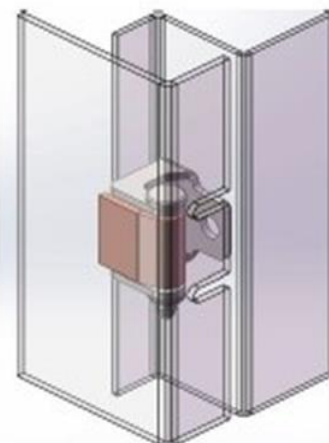
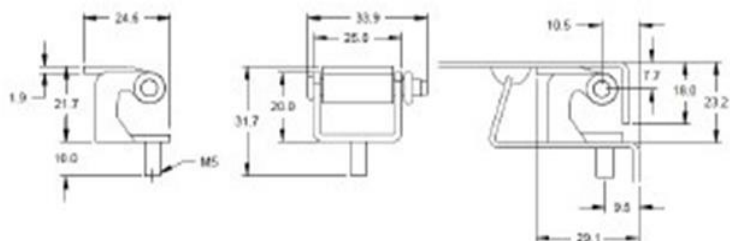
# DOBRADIÇAS ESTAMPADAS

## ESTAMPADAS TIPO "C"

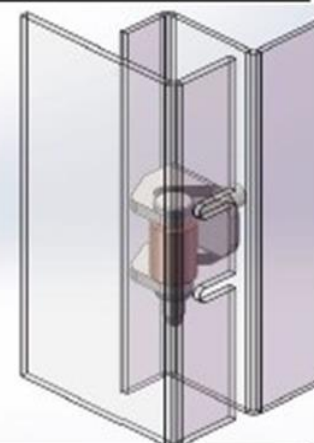
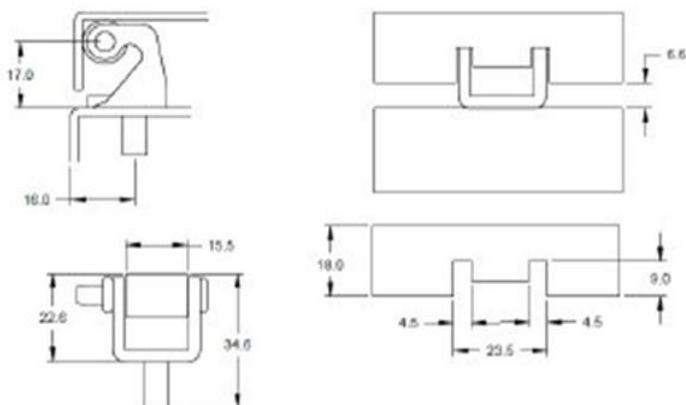
MATERIAL - AÇO CARBONO OU AÇO INOX AISI 304

ACABAMENTOS - ZINCO/COBRE OU NATURAL

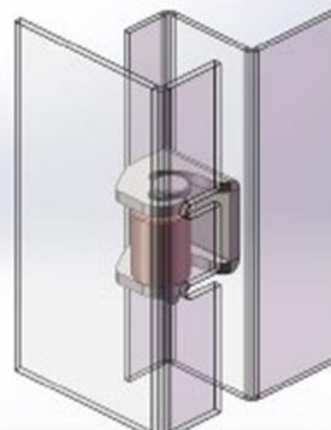
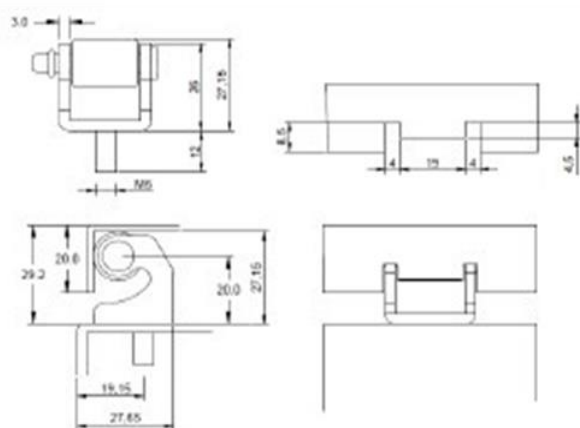
### HMCY



### HMVR



### HMRG



MODELO	CODIGO CARBONO	CODIGO INOX 304
HMCY	11070	11170
HMVR	11092	11192
HMRG	11095	11195



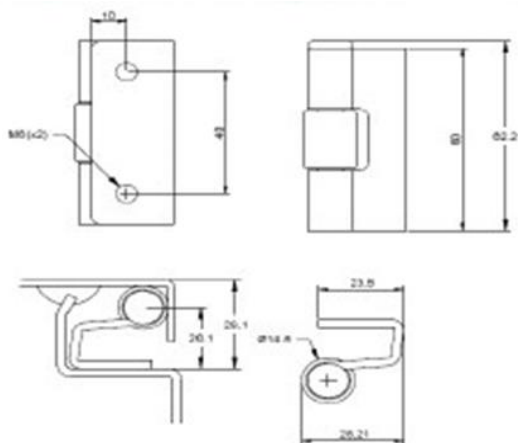


# DOBRADIÇAS ESTAMPADAS

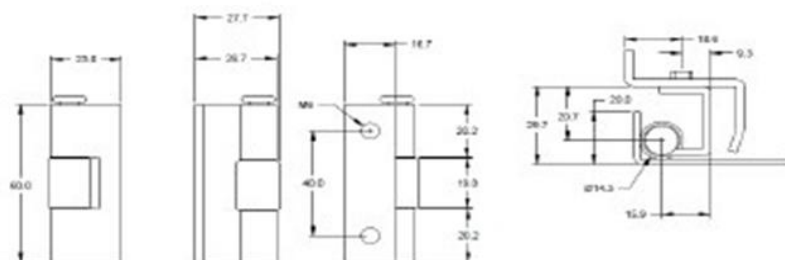
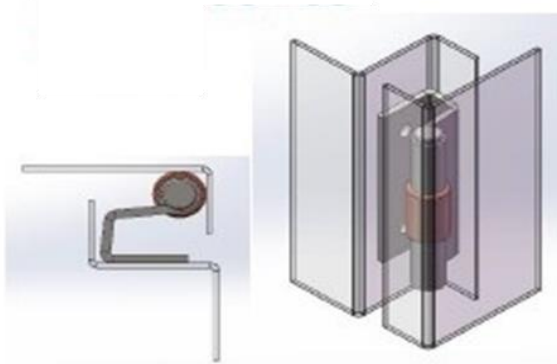
## ESTAMPADAS MÉDIAS

MATERIAL - AÇO CARBONO OU AÇO INOX AISI 304

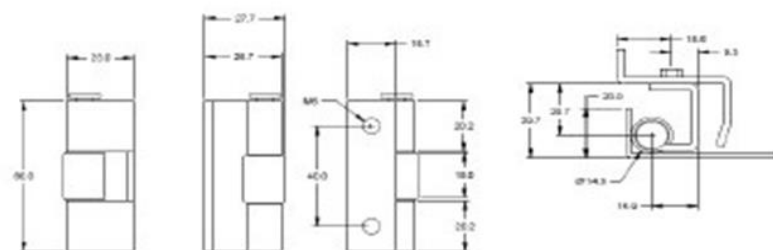
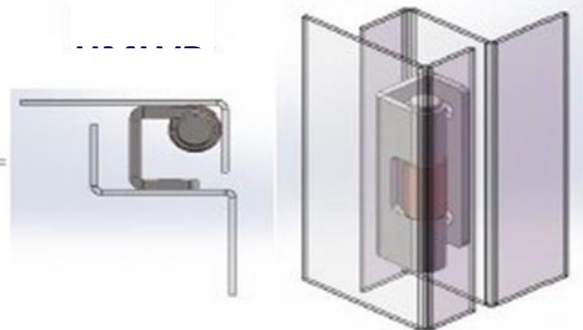
ACABAMENTOS - ZINCO/COBRE OU NATURAL



HMLVR

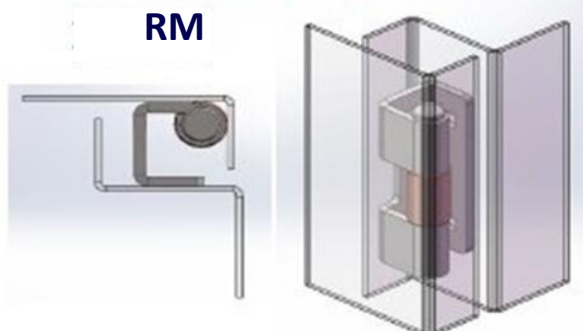


HMARL



HMARL

RM



MODELO	CODIGO CARBONO	CODIGO INOX 304
HMLVR 90° 60	10000	10200
HMARL 135° 60	10020	10220
HMARL 135° 60 RM	10027	SOB CONSULTA

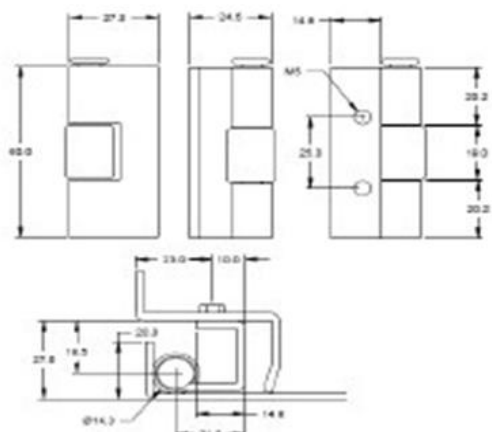


# DOBRADIÇAS ESTAMPADAS

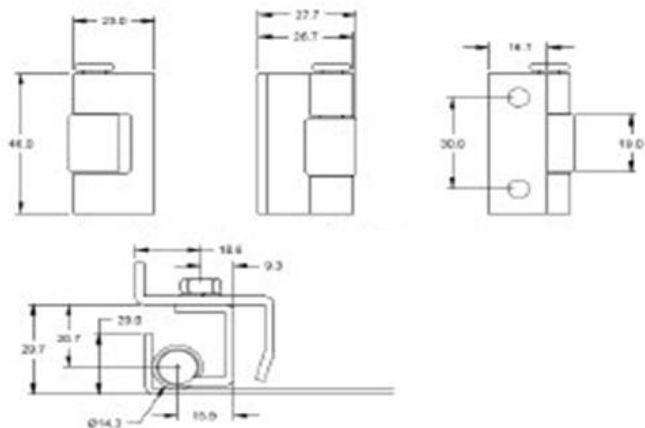
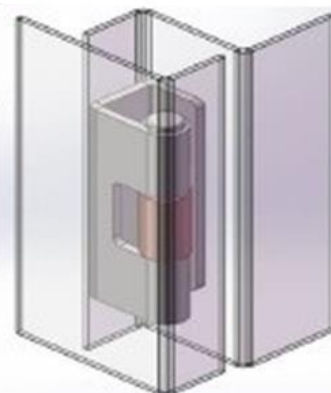
## ESTAMPADAS MÉDIAS

MATERIAL - AÇO CARBONO OU AÇO INOX AISI 304

ACABAMENTOS - ZINCO/COBRE OU NATURAL

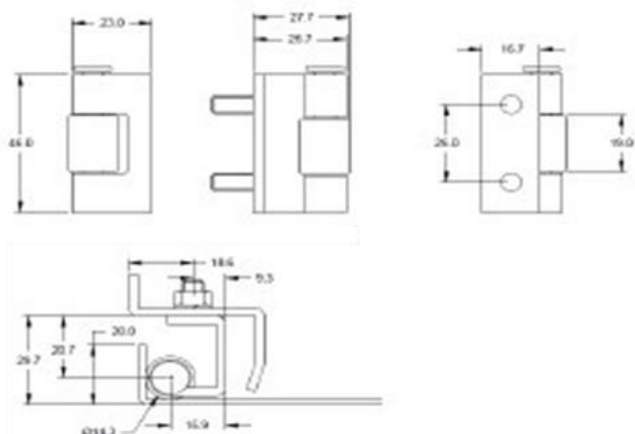
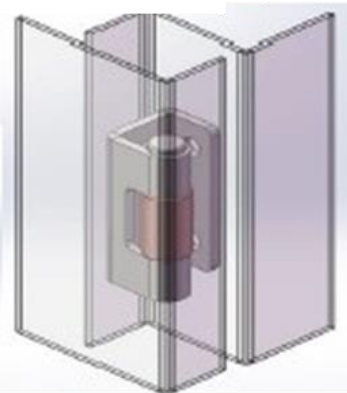
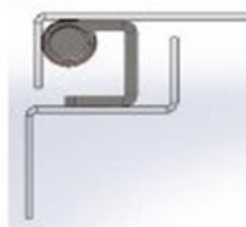


**HME25-60**



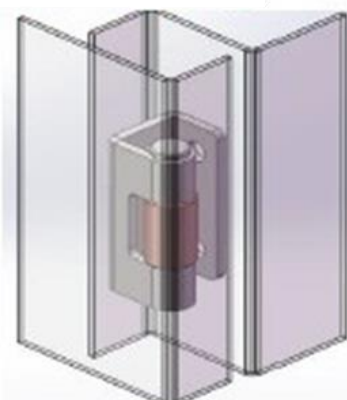
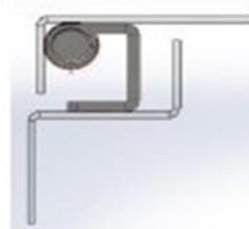
**HMARL 135**

**46 F30**



**HMARL 135**

**46 F26**



MODELO	CODIGO CARBONO	CODIGO INOX 304
HME25 60	10024	SOB CONSULTA
HMARL 135 46 F30	10030	10232
HMARL 135 46 F26	10031	10231

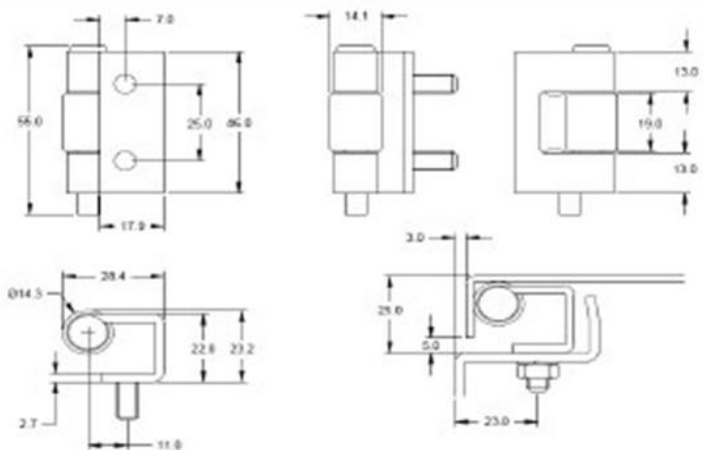


# DOBRADIÇAS ESTAMPADAS

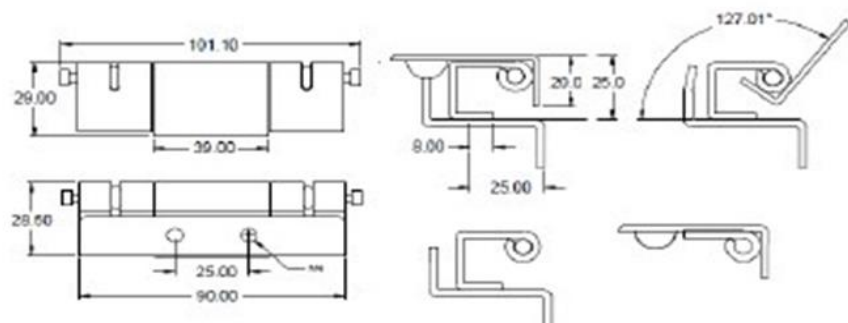
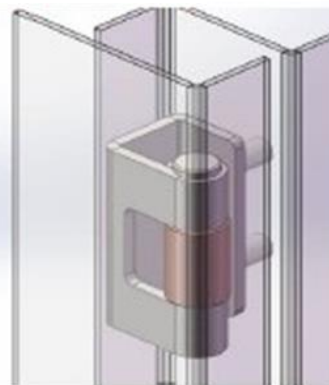
## ESTAMPADAS MÉDIAS

MATERIAL - AÇO CARBONO OU AÇO INOX AISI 304

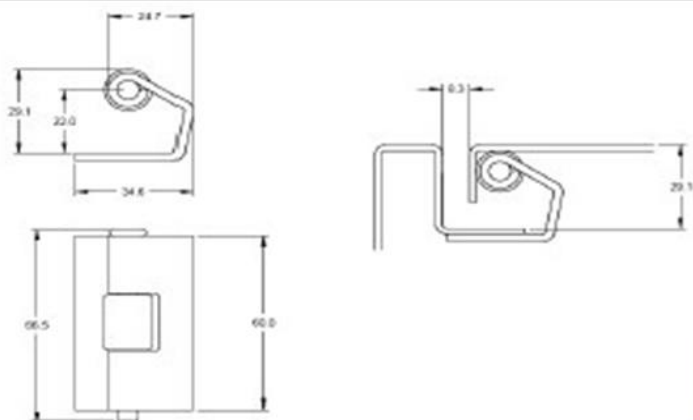
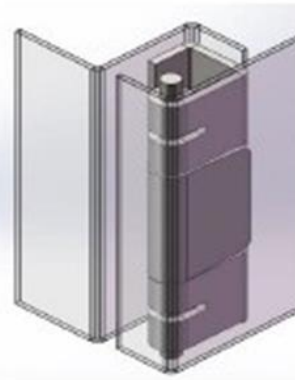
ACABAMENTOS - ZINCO/COBRE OU NATURAL



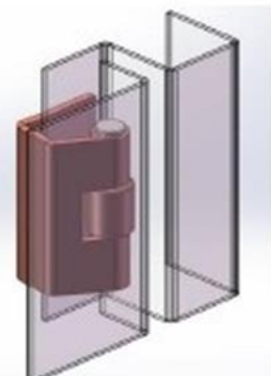
**HME-25 46  
RM - PF**



**HMBP**



**HMPH1**



MODELO	CODIGO CARBONO	CODIGO INOX 304
HME-25 46 RM PF	10028	10235
HMBP	10111	10117
HMPH1	10150	SOB CONSULTA

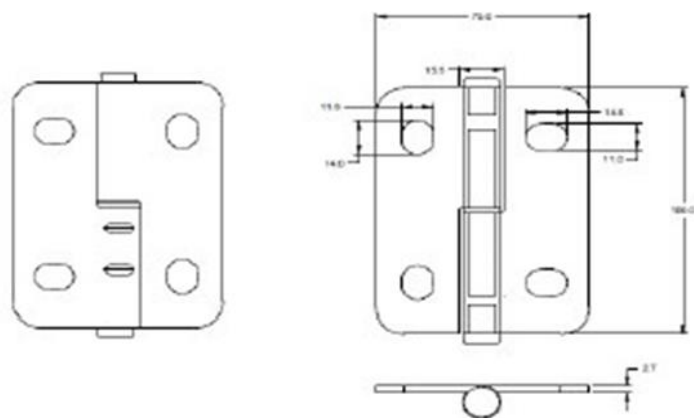


# DOBRADIÇAS ESTAMPADAS

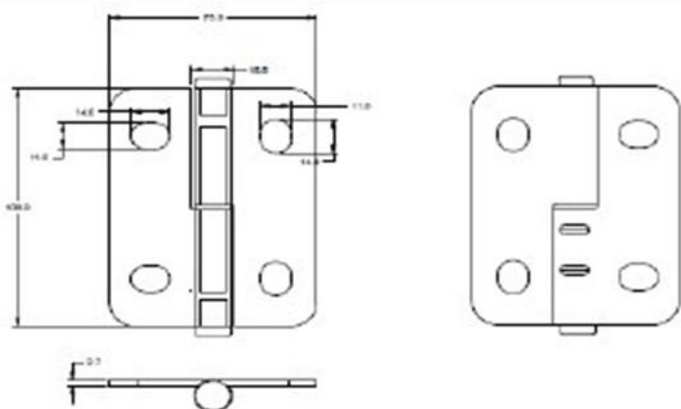
## ESTAMPADAS PESADAS

MATERIAL - AÇO CARBONO OU AÇO INOX AISI 304

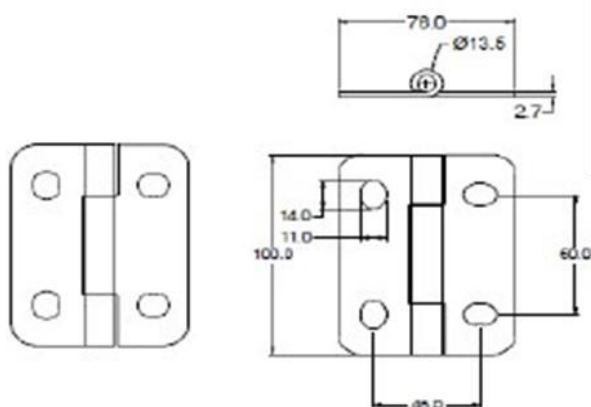
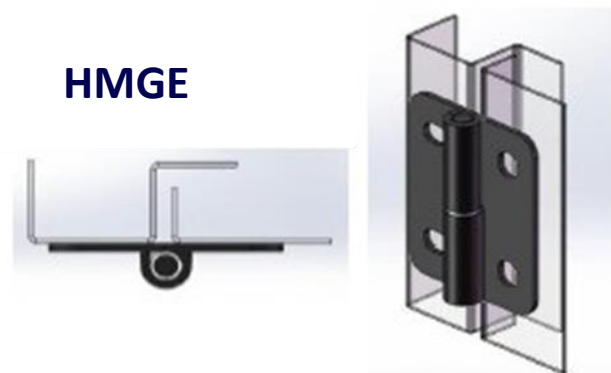
ACABAMENTOS - ZINCO/COBRE OU NATURAL



**HMGD**



**HMGE**



**HMGG**



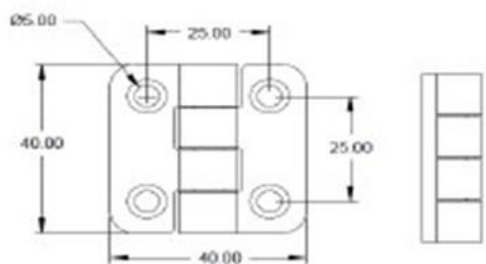
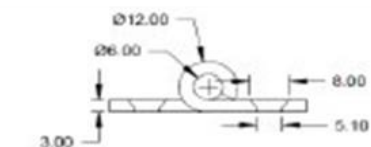
MODELO	CODIGO CARBONO	CODIGO INOX 304
HMGD	10800	10803
HMGE	10801	10804
HMGG	10802	10805



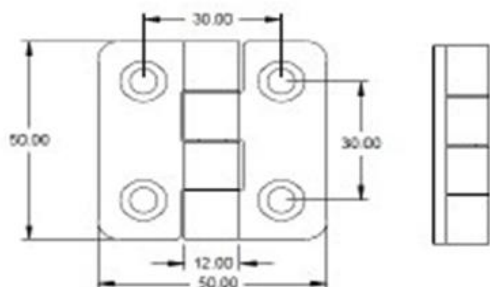
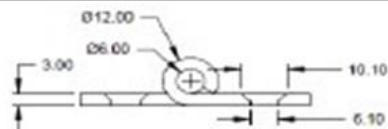
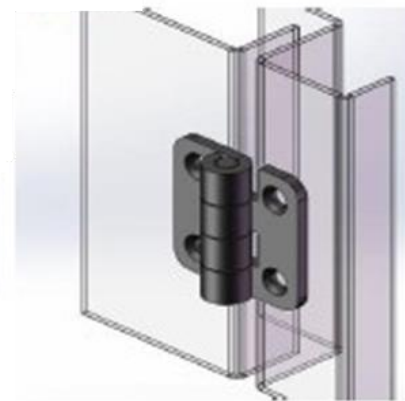
# DOBRADIÇAS ESTAMPADAS

## ESTAMPADAS PLANAS

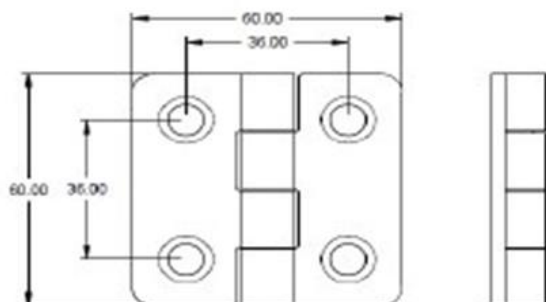
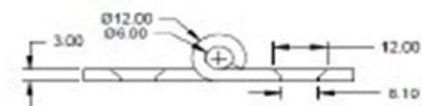
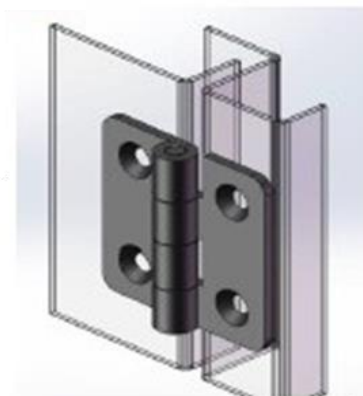
MATERIAL - AÇO CARBONO OU AÇO INOX AISI 304  
ACABAMENTOS - PINTURA EPOXI PÓ PRETO FOSCO



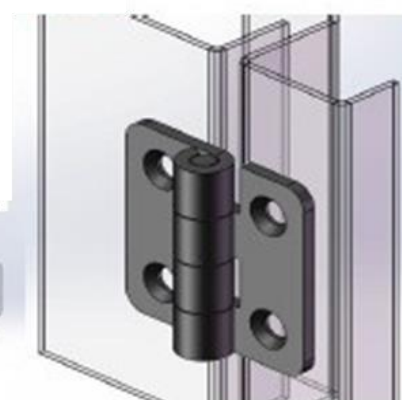
**HMDP  
40X40**



**HMDP  
50X50**



**HMDP  
60X60**



MODELO	CODIGO CARBONO	CODIGO INOX 304
HMDP 4040	12040	12140
HMDP 5050	12050	12150
HMDP 6060	12060	12160



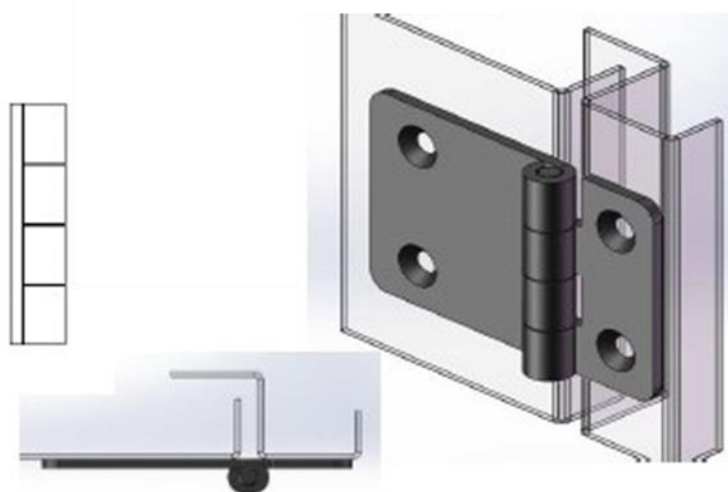
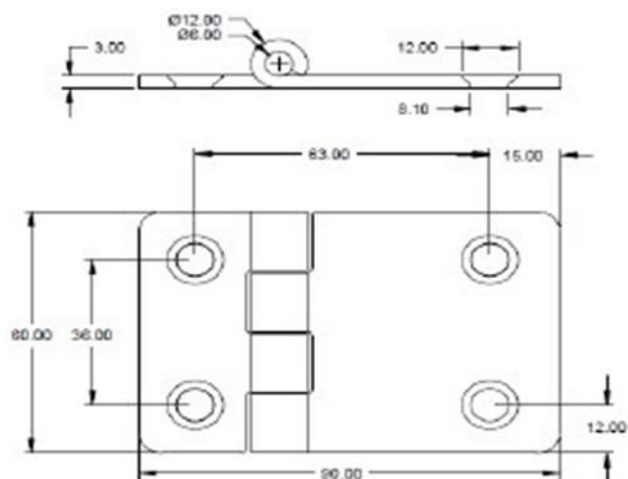
# DOBRADIÇAS ESTAMPADAS

## ESTAMPADAS PLANAS

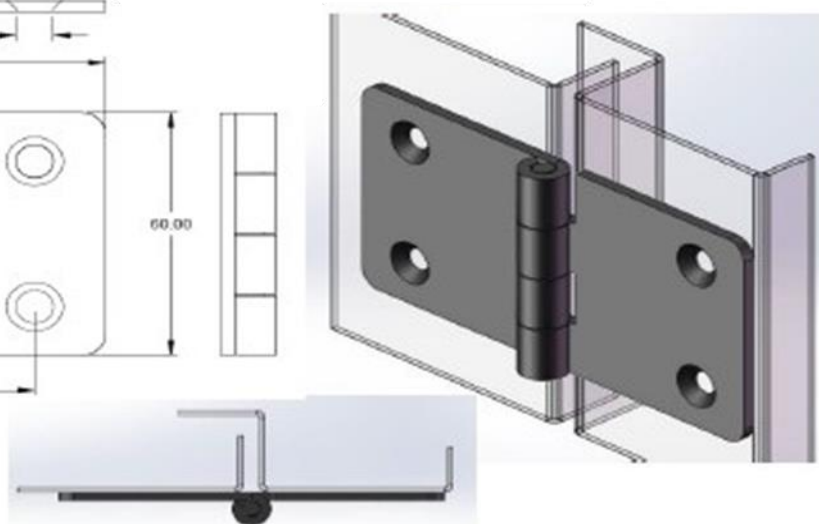
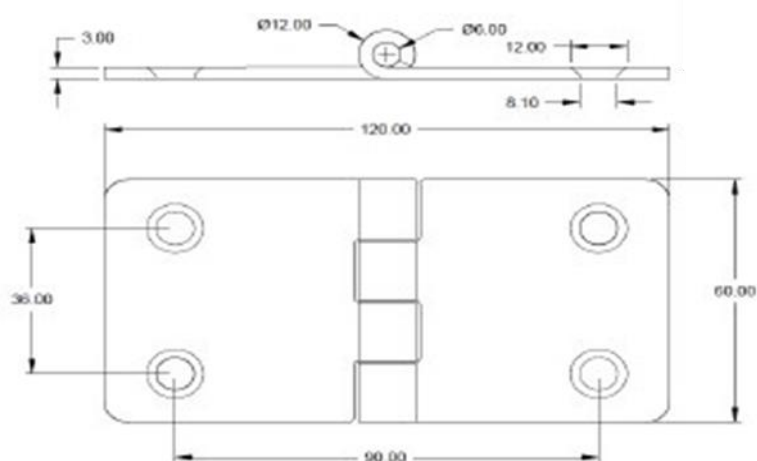
MATERIAL - AÇO CARBONO OU AÇO INOX AISI 304

ACABAMENTOS - PINTURA EPOXI PÓ PRETO FOSCO

### HMDP 60X90



### HMDP 60X120



MODELO	CODIGO CARBONO	CODIGO INOX 304
HMDP 6090	12090	12190
HMDP 60120	12120	12220

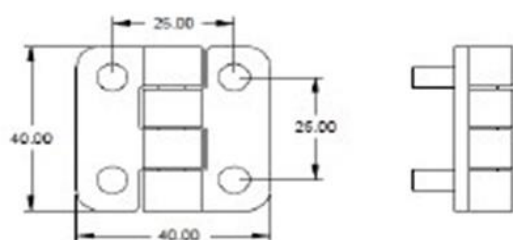
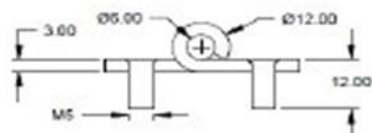




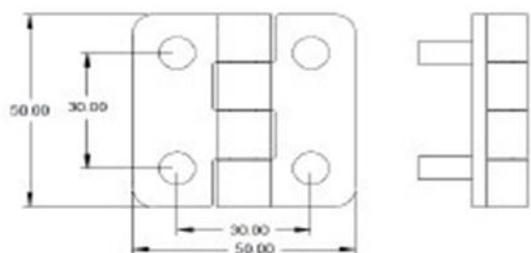
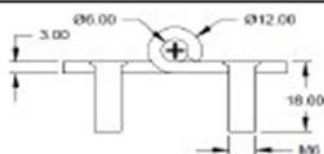
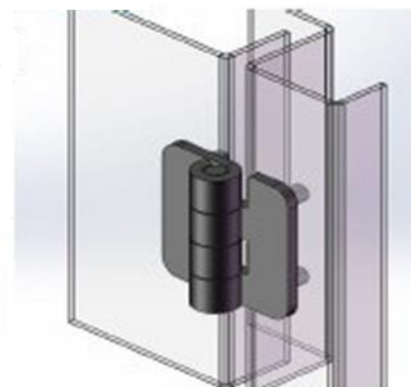
# DOBRADIÇAS ESTAMPADAS

## ESTAMPADAS PLANAS

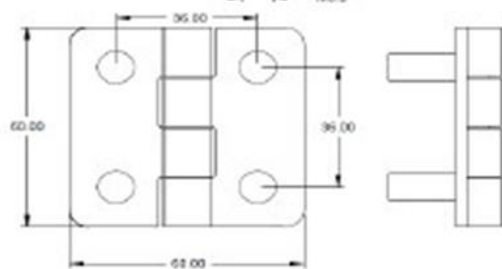
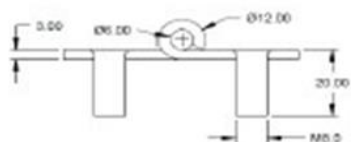
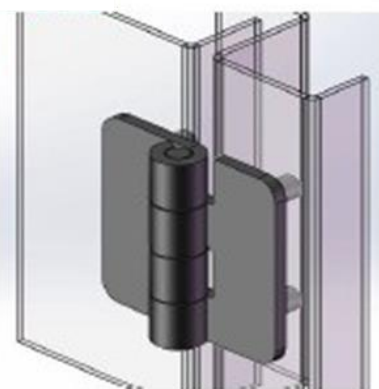
MATERIAL - AÇO CARBONO OU AÇO INOX AISI 304  
ACABAMENTOS - PINTURA EPOXI PÓ PRETO FOSCO



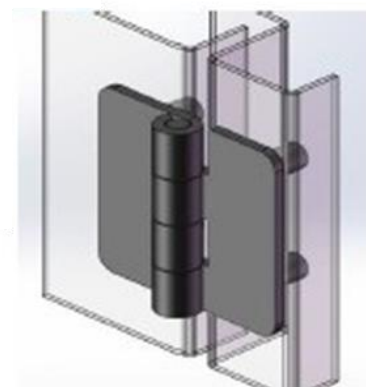
### HMDP 40X40P



### HMDP 50X50P



### HMDP 50X50P



MODELO	CODIGO CARBONO	CODIGO INOX 304
HMDP 4040P	12041	12141
HMDP 5050P	12051	12151
HMDP 6060P	12061	12161

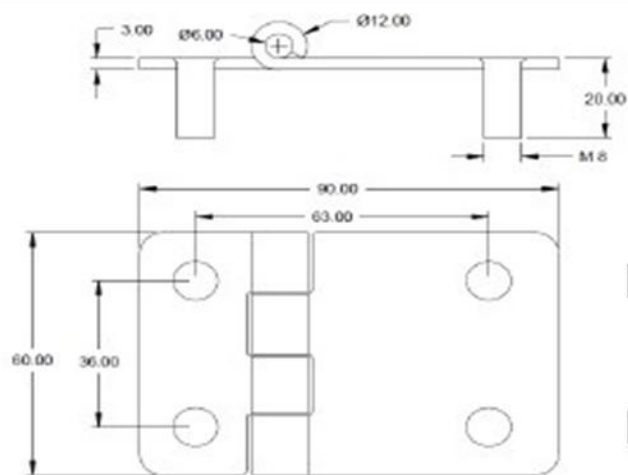




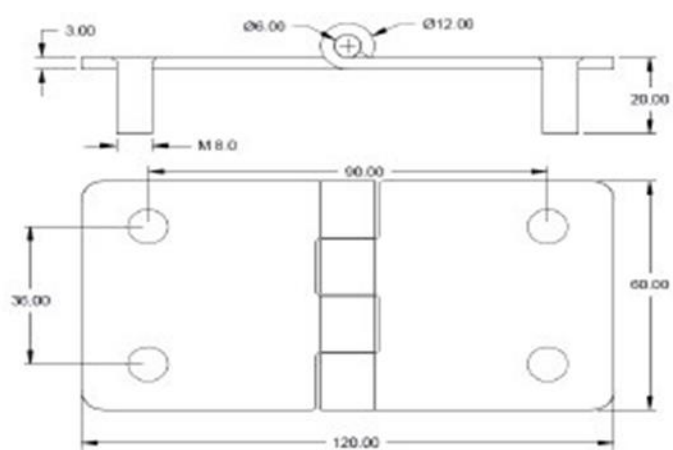
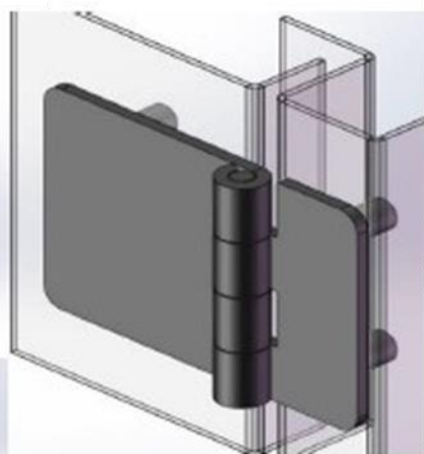
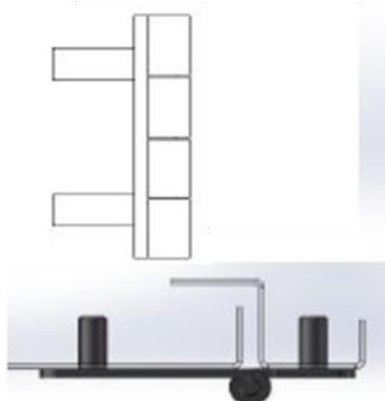
# DOBRADIÇAS ESTAMPADAS

## ESTAMPADAS PLANAS

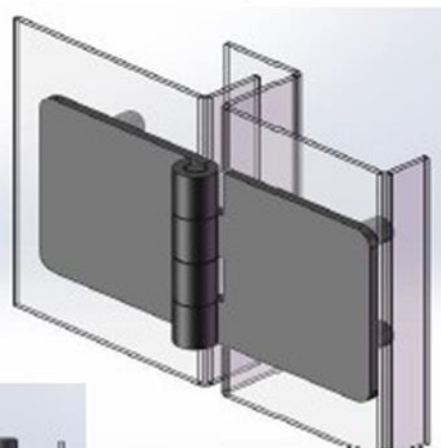
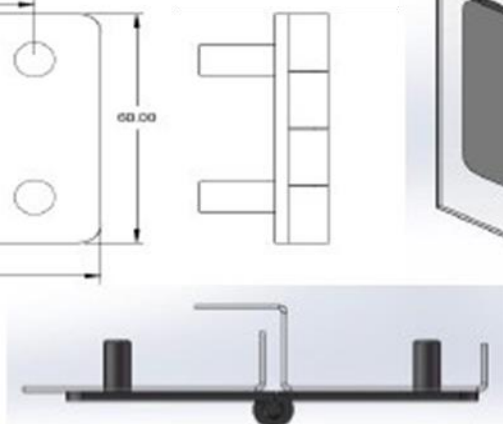
MATERIAL - AÇO CARBONO OU AÇO INOX AISI 304  
ACABAMENTOS - PINTURA EPOXI PÓ PRETO FOSCO



**HMDP  
60X90P**



**HMDP  
60X120P**

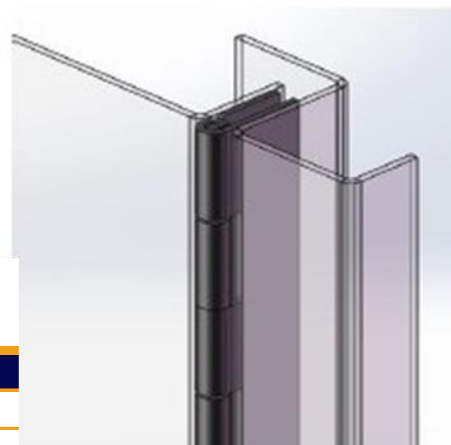


MODELO	CODIGO CARBONO	CODIGO INOX 304
HMDP 6090P	12091	12191
HMDP 60120P	12121	12221

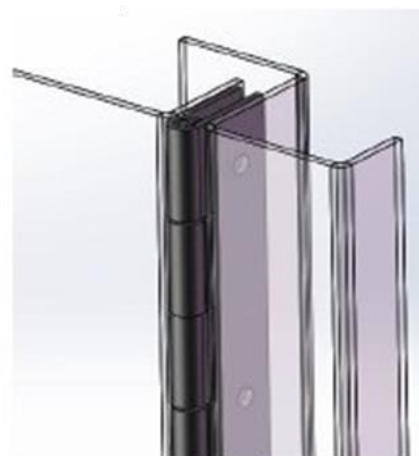


# DOBRADIÇAS ESTAMPADAS

## ESTAMPADAS PIANO



MODELO	CODIGO CARBONO	CODIGO INOX 304	MEDIDAS
HMPL 540	12300	12500	500X40 #1.5
HMPL 1040	12301	12501	1000X40 #1.5
HMPL 1540	12302	12502	1500X40 #1.5



MODELO	CODIGO CARBONO	CODIGO INOX 304	MEDIDAS
HMPF 540	12340	12540	500X40 #1.5
HMPF 1040	12341	12541	1000X40 #1.5
HMPF 1540	12342	12542	1500X40 #1.5