

FECHOS CREMONA





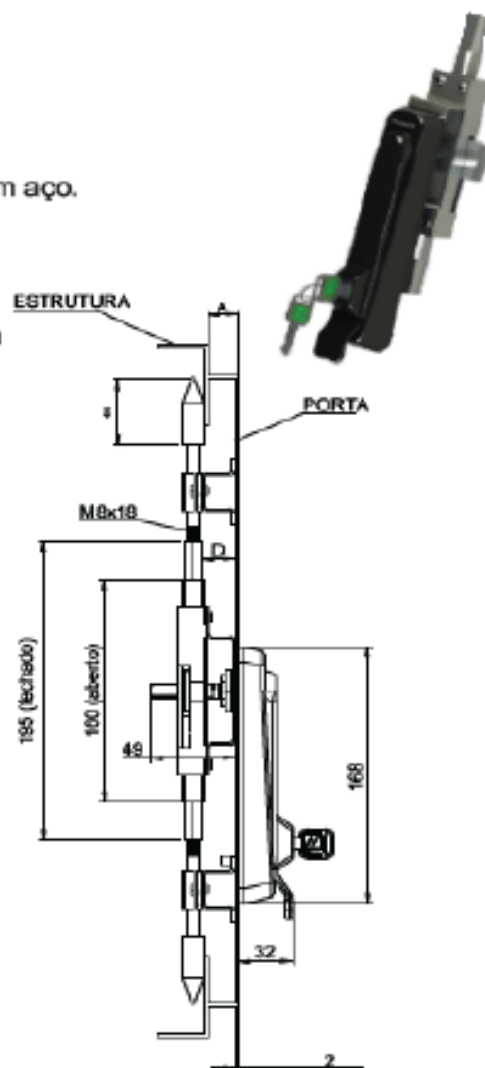
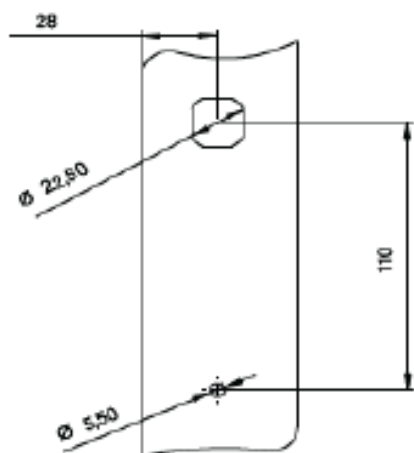
FECHOS CREMONA

CREMONA ESCAMOTEÁVEL

Material - Cremona, lingueta e miolos em zamak e cavalete em aço.
 - Maçaneta e espelhos em poliamida preto
 - Acabamento cremona zincado branco

Montagem - Fixação através de porca M22 e parafuso M5
 - Abertura esquerda/direita invertendo as hastes para abertura esquerda

Vedação - IP 40



	MEDIDA "A"	MEDIDA "D"	MEDIDA "A"	MEDIDA "D"		
MEDIDA "A"	20 MM	26 MM	20 MM	26 MM	CHAVE ZAMAC	CHAVE PLÁSTICA
MEDIDA "D"	11 MM	17,5 MM	11 MM	17,5 MM		
MIOLO	COM LINGUETA		SEM LINGUETA			
☉ FENDA	68420	68426	68410	68416		
☉ UNIVERSAL	68220	68226	68210	68216	60005	60014
☉ QUADRADO	68120	68126	68110	68116	60003	60012
☉ TRIÂNGULO	68020	68026	68010	68016	60001	60010
☉ CASTELO	68520	68526	68510	68516	60007	60020
☉ YALE	68620	68626	68610	68616		
☉ YALE SEGREDOS DIFERENTES	68320	68326	68310	68316		



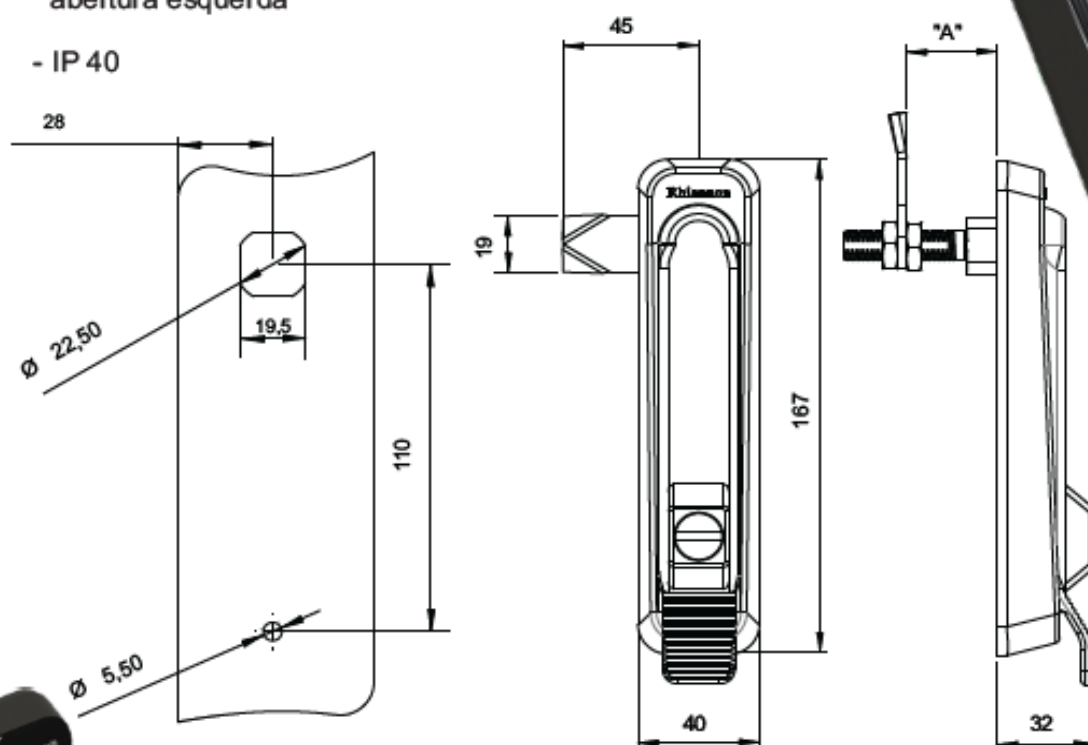
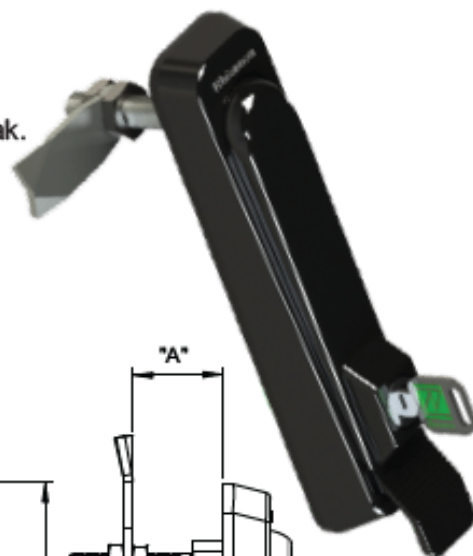
FECHOS CREMONA

MAÇANETA ESCAMOTEÁVEL

Material - Cremona, lingueta e cavalete em aço e miolos em zamak.
- Maçaneta e espelhos em poliamida preto
- Acabamento cremona zincado branco

Montagem - Fixação através de porca M22 e parafuso M5
- Abertura esquerda/direita invertendo as hastes para abertura esquerda

Vedação - IP 40



		MEDIDA "A"	
	MIOLO	22 a 32 MM	
⊖	FENDA	68400	CHAVE ZAMAC
⊕	UNIVERSAL	68200	60005
⊕	QUADRADO	68100	60003
⊕	TRIÂNGULO	68000	60001
⊕	CASTELO	68500	60007
⊕	YALE	68600	
⊕	YALE SEGREDOS DIFERENTES	68300	



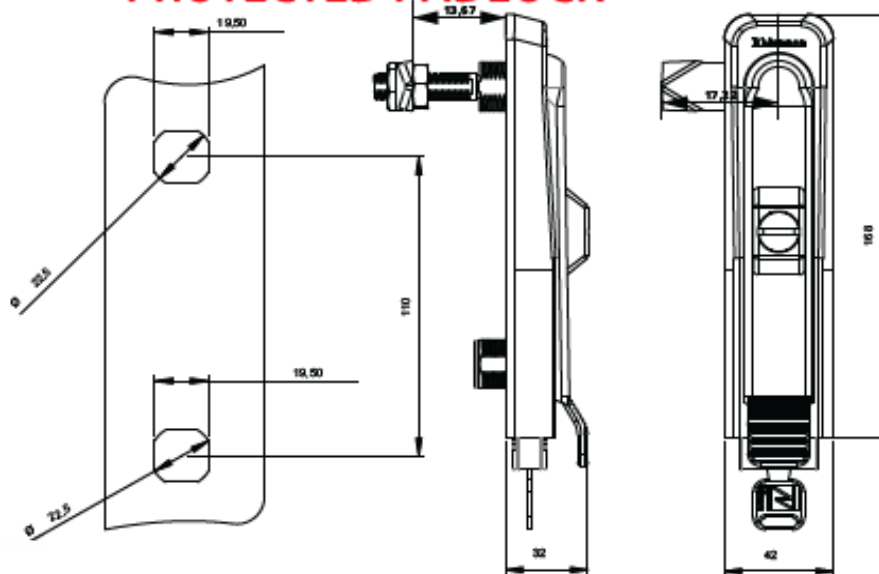
FECHOS CREMONA

PROTECTED PADLOCK

- Descrição** - Segurança na hora da manutenção com o cadeado travado somente o responsável com a chave poderá liberar a porta. Cadeado protegido não ficando exposto e dificultando provável arrombamento do mesmo, conforme norma NR10. Cadeado com **SEGREDOS IGUAIS**. Quando aberto o fecho e travando o cadeado impossibilita o fechamento do mesmo segurança total.
- Material** - Cremona, lingueta e miolos em zamak e cavalete em aço. Maçaneta e espelhos em poliamida preto. Acabamento cremona zincado branco.
- Montagem** - Fixação através de porca M22. Abertura esquerda/direita invertendo as hastes para abertura esquerda.
- Vedação** - IP 40



PROTECTED PADLOCK



MIOLO	MEDIDA "A"	CHAVES	
	22 a 32 MM	ZAMAC	PLÁSTICAS
▼ TRIANGULO	69000	60001	60010
◻ QUADRADO	69050	60003	60012
— FENDA	69400		
Ⓧ YALE	69700		
⊕ UNIVERSAL	69800	60005	60014
⊙ CASTELO	69900	60007	60020
Ⓧ YALE SEGREDOS DIFERENTES	69300		



FECHOS CREMONA

PROTECTED PADLOCK

Descrição - Segurança na hora da manutenção com o cadeado travado somente o responsável com a chave poderá liberar a porta. Cadeado protegido não ficando exposto e dificultando provável arrombamento do mesmo, conforme norma NR10. Cadeado com **SEGREDOS DIFERENTES**.

Quando aberto o fecho e travando o cadeado impossibilita o fechamento do mesmo segurança total.

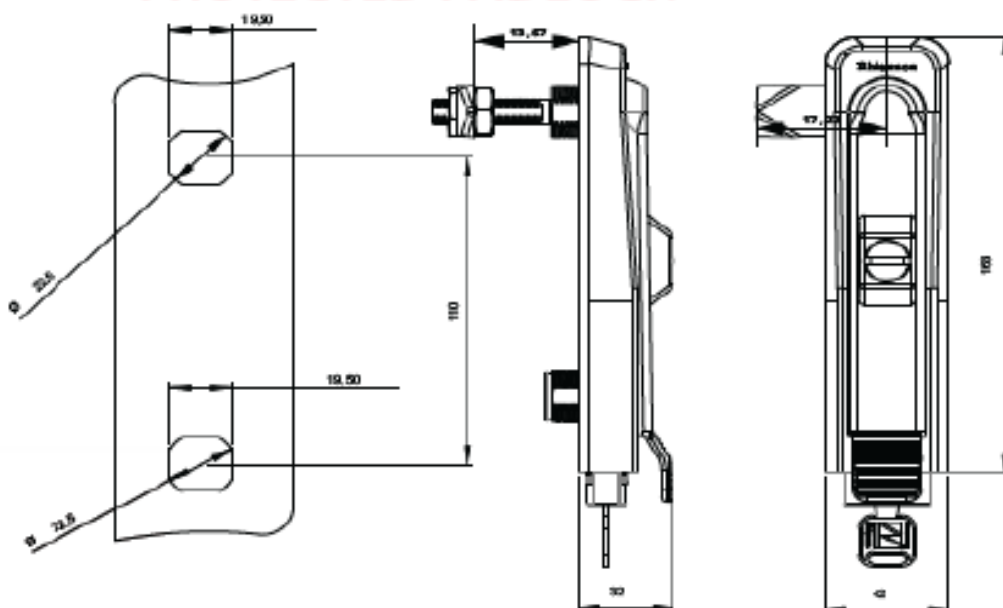
Material - Cremona, lingueta e miolos em zamak e cavalete em aço. Maçaneta e espelhos em poliamida preto. Acabamento cremona zincado branco.

Montagem - Fixação através de porca M22. Abertura esquerda/direita invertendo as hastes para abertura esquerda.

Vedação - IP 40



PROTECTED PADLOCK



		MEDIDA "A"	CHAVES	CHAVES
MIOLO		22 a 32 MM	ZAMAC	PLÁSTICAS
	TRIANGULO	69005	60001	60010
	QUADRADO	69051	60003	60012
	FENDA	69401		
	YALE	69701		
	UNIVERSAL	69801	60005	60014
	CASTELO	69901	60007	60020



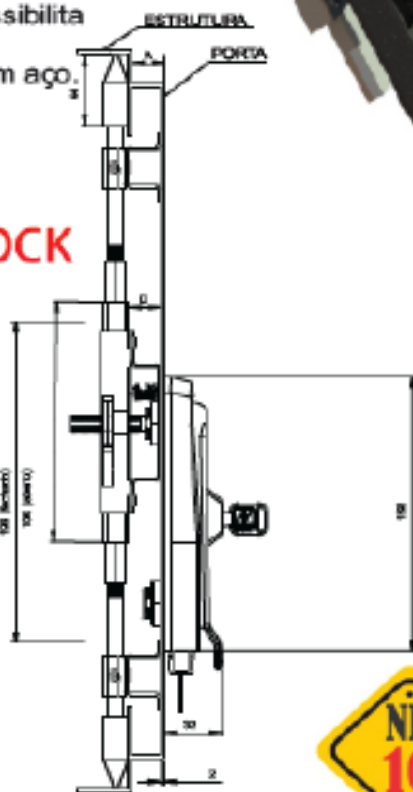
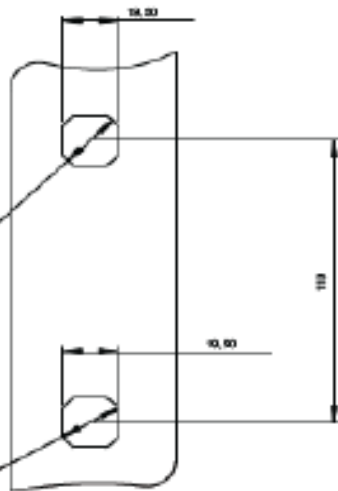
FECHOS CREMONA

PROTECTED PADLOCK

- Descrição** - Segurança na hora da manutenção com o cadeado travado somente o responsável com a chave poderá liberar a porta
 Cadeado protegido não ficando exposto e dificultando provável arrombamento do mesmo, conforme norma NR10
 Cadeado com **SEGREDOS DIFERENTES**
 Quando aberto o fecho e travando o cadeado impossibilita o fechamento do mesmo segurança total
- Material** - Cremona, lingueta e miolos em zamak e cavalete em aço.
 Maçaneta e espelhos em poliamida preto
 Acabamento cremona zincado branco
- Montagem** - Fixação através de porca M22
 Abertura esquerda/direita invertendo as hastes para abertura esquerda
- Vedação** - IP 40



PROTECTED PADLOCK



	MEDIDA "A"	MEDIDA "D"	MEDIDA "A"	MEDIDA "D"		
MEDIDA "A"	20 MM	25 MM	20 MM	25 MM	CHAVE	CHAVE
MEDIDA "D"	11 MM	17,5 MM	11 MM	17,5 MM	ZAMAC	PLÁSTICA
MIOLO	COM LINGUETA		SEM LINGUETA			
▲ TRIÂNGULO	69011	69017	69021	69027	60001	60010
◻ QUADRADO	69111	69117	69121	69127	60003	60012
▬ FENDA	69411	69417	69421	69427		
⓪ YALE	69711	69717	69721	69727		
⊕ UNIVERSAL	69811	69817	69821	69827	60005	60014
⊙ CASTELO	69911	69917	69921	69927	60007	60020
⓪ YALE SEGREDOS DIFERENTES	69211	69217	69221	69227		



FECHOS CREMONA

PROTECTED PADLOCK

Material

- Cremona, lingueta e miolos em zamak e cavalete em aço.
- Maçaneta e espelhos em poliamida preto
- Acabamento cremona zincado branco

Montagem

- Fixação através de porca M22 e parafuso M5
- Abertura esquerda/direita invertendo as hastes para abertura esquerda

Vedação

- IP 40
- OBS: CADEADO NÃO INCLUSO



	MEDIDA "A"	MEDIDA "D"	MEDIDA "A"	MEDIDA "D"		
MEDIDA "A"	20 MM	26 MM	20 MM	26 MM	CHAVE	CHAVE
MEDIDA "D"	11 MM	17,5 MM	11 MM	17,5 MM	ZAMAC	PLÁSTICA
MIOLO	COM LINGUETA		SEM LINGUETA			
⊕ UNIVERSAL	68810	68816	68820	68826	60005	60014
⊙ CASTELO	68910	68916	68920	68926	60007	60020
⊖ FENDA	68950	68956	68940	68946		
⬠ QUADRADO	68960	68966	68970	68976	60003	60012
⬠ TRIÂNGULO	68980	68986	68990	68996	60001	60010
⓪ YALE	68710	68716	68720	68726		



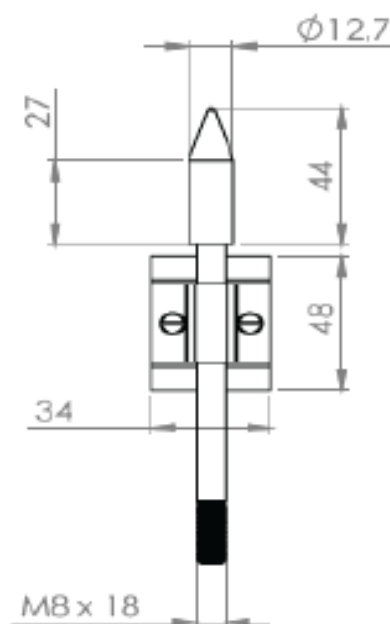
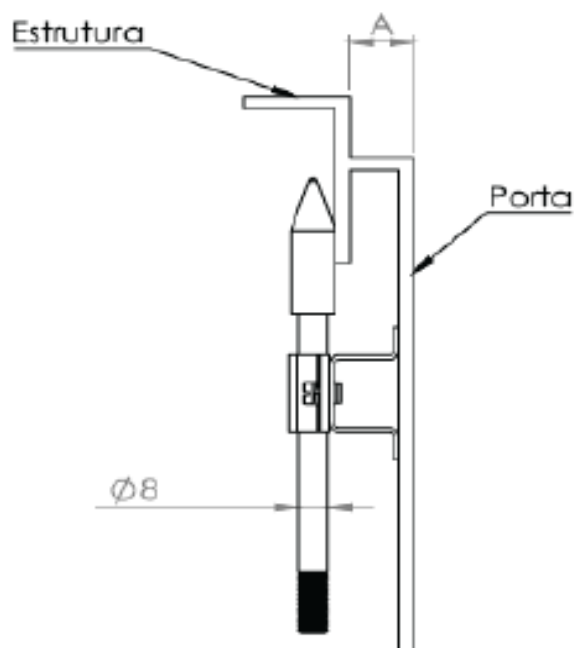
FECHOS CREMONA

ACESSÓRIOS

Material - suporte em aço, ponteira em poliamida, varão e chapa guia em alumínio.
Acabamento - suporte zincado branco, varão e chapa guia em alumínio.
ponteira em poliamida preto.



CODIGO	ALTURA (A)	COMPRIMENTO DO VARÃO	DESCRIÇÃO
69930	20 mm		SUPORE BAIXO
69940	25 mm		SUPORE ALTO
69950			CHAPA GUIA (ALUMÍNIO)
69971		1000mm	VARÃO REDONDO (ALUMÍNIO)
69970		700mm	VARÃO REDONDO (ALUMÍNIO)
69980			PONTEIRA





FECHOS CREMONA

ACESSÓRIOS



Produzido em latão maciço;
Haste de aço cementada e cromada;
Acompanha 2 chaves de latão niqueladas.

Códigos	Cadeados
16651	Segredos Diferentes
16653	Segredos Iguais

