

FECHOS LINGUETA



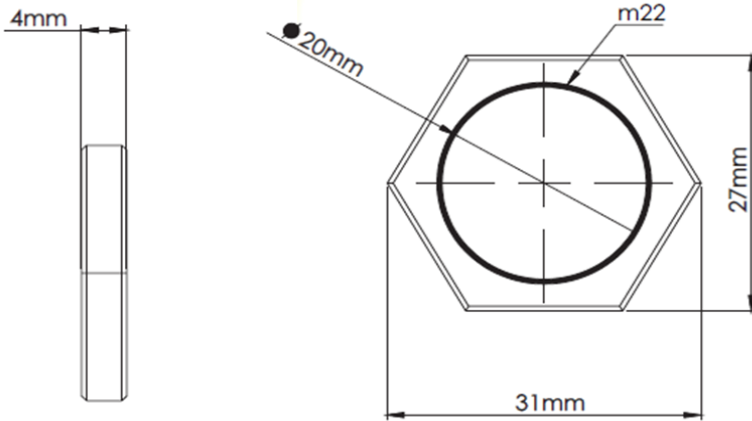


PORCAS SEXTAVADAS

ZAMAK

Material - Zamac
Acabamento - natural
Fixação - Rosca M22
Aplicação - fechos em geral

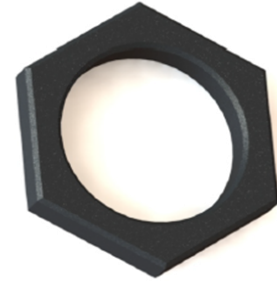
Código
16001



POLIAMIDA

Material - Poliamida com fibra de vidro
Acabamento - preto
Fixação - Rosca M22
Aplicação - fechos em geral

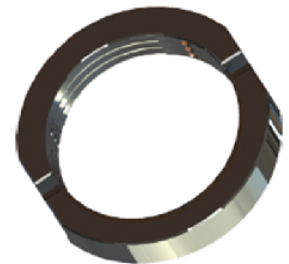
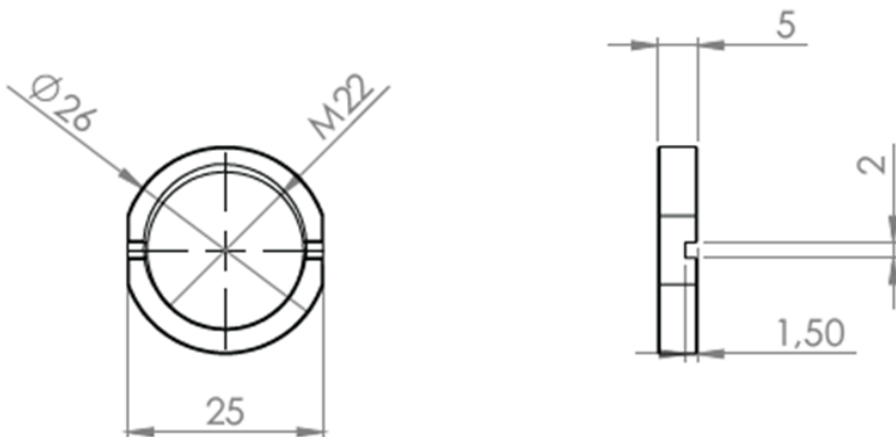
Código
16048



PORCA TUBULAR

Material - Zamac
Acabamento - Zinco Branco
Fixação - Rosca M22
Aplicação - fechos em geral

Código
16012



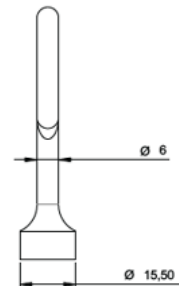
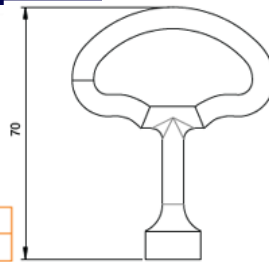


CHAVES PARA FECHOS

CHAVE ZAMAK

Material - Injetada em Zamac
Acabamento - Zinco Branco

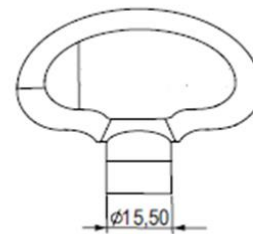
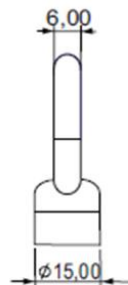
			
Chave Universal 60005	Chave Quadrado 60003	Chave Triângulo 60001	Chave Castelo 60007



CHAVE POLIAMIDA

Material - Termoplastico auto-extinguivel
Cor - Ral 7035
Logotipo - do cliente sob consulta

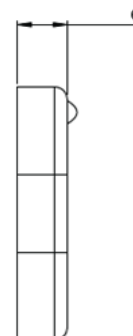
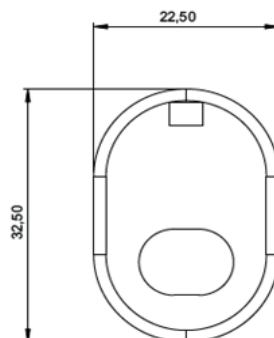
			
TRIANGULO 60010	QUADRADO 60012	UNIVERSAL 60014	CASTELO 60020



LINGUETA

Material - Aço Carbono estampado
Acabamento - Zinco Branco
Aplicação - projetos especiais

Códigos
15070





FECHOS LINGUETA

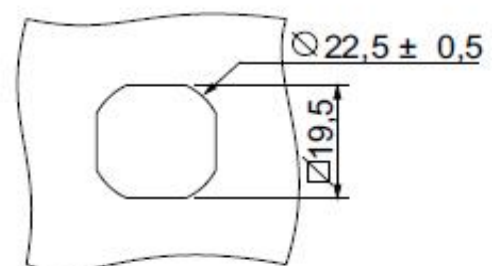
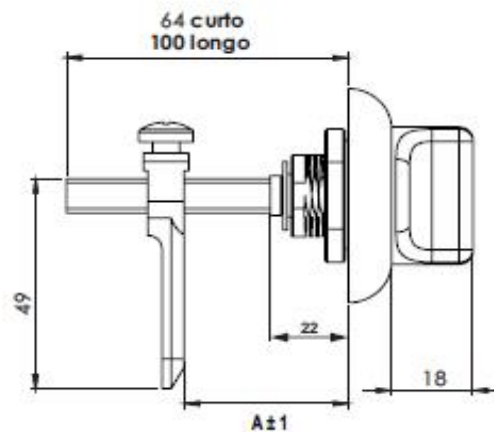
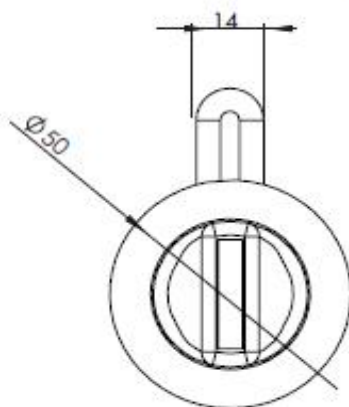
FECHOS LINGUETA CLICK FLASH



Manopla e anel de injetado em poliamida.
Bucha, eixo, porca e lingueta injetados em zamak.
Montagem através de porca sextavada.
Acionamento 90° direita ou esquerda.
Proteção IP 65.

CADEADO NÃO FORNECIDO

Acionamento	TRAVA P/ CADEADO	EIXO QUADRADO EM ZAMAK			
		FECHO RÁPIDO		FECHO MANOPLA	
		S/ANEL	C/ANEL	S/ANEL	C/ANEL
CURTO (40 mm)	66440	66540	66640	66740	66840
LONGO (75mm)	66475	66575	66675	66775	66875





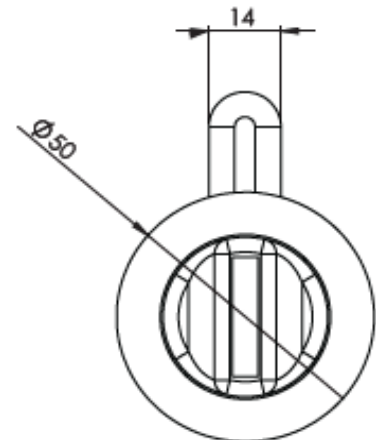
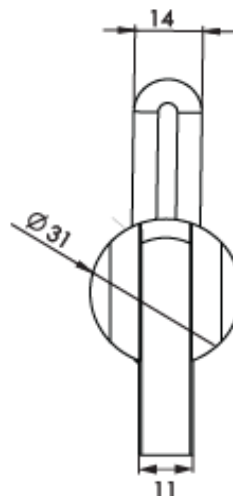
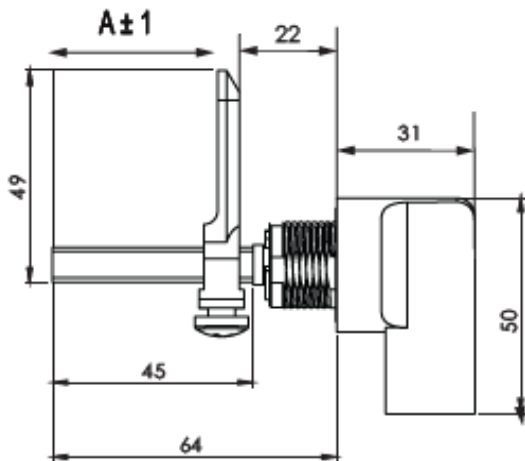
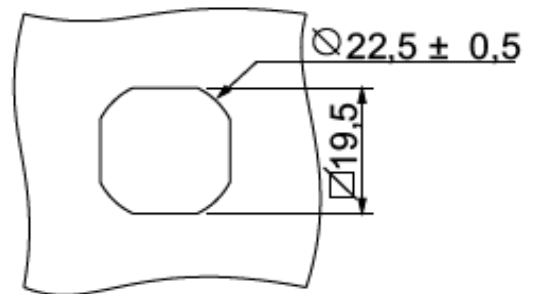
FECHOS LINGUETA

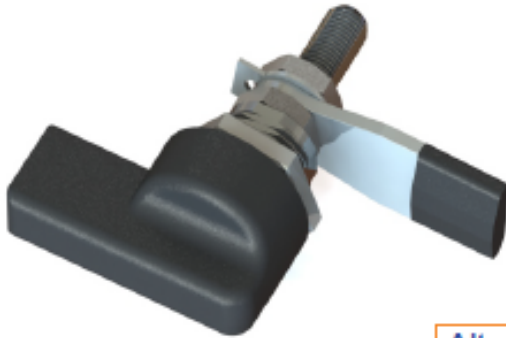
FECHOS LINGUETA CLICK FLASH POLIAMIDA



Manopla,anel, bucha, eixo e porca injetado em poliamida.
Montagem através de porca sextavada.
Acionamento para direita ou esquerda 90°.
Proteção IP 65.

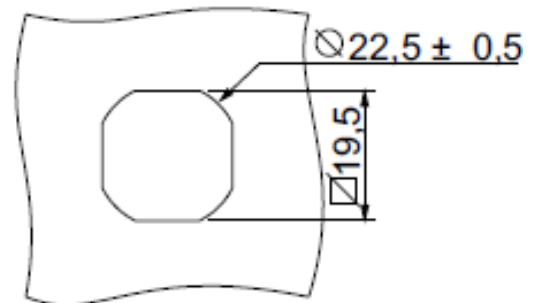
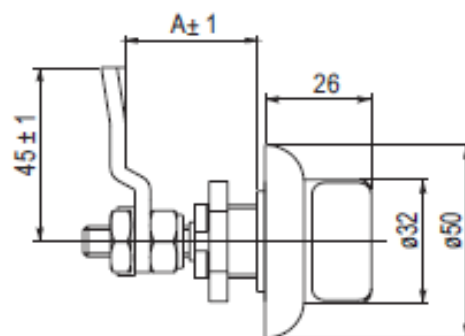
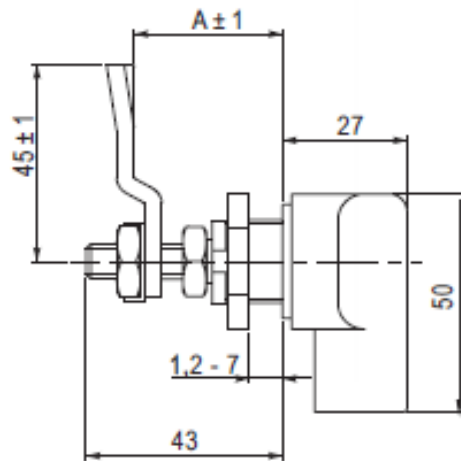
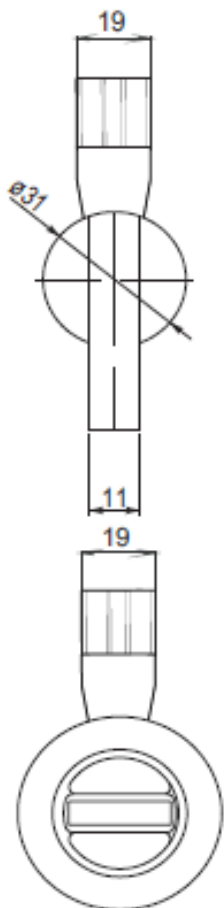
ALTURA (A)	TRAVA P/ CADEADO	FECHO RÁPIDO		FECHO MANOPLA	
		S/ ANEL	C/ ANEL	S/ ANEL	C/ ANEL
20 a 55 mm	66400	66500	66600	66700	66800





Manopla e anel de acabamento em poliamida.
 Bucha ,eixo e porca injetados em zamak.
 Montagem através de porca sextavada.
 Acionamento para direita ou esquerda 90°.
 Proteção IP 65.
 Lingueta estampada em aço.

Altura(A)	Fecho Rápido		Fecho Manopla	
	S/ANEL	C/ANEL	S/ANEL	C/ANEL
10 a 20mm	66510	66610	66710	66810
20 a 30mm	66520	66620	66720	66820
25 a 35mm	66525	66625	66725	66825
30 a 40mm	66530	66630	66730	66830
35 a 45mm	66535	66635	66735	66835

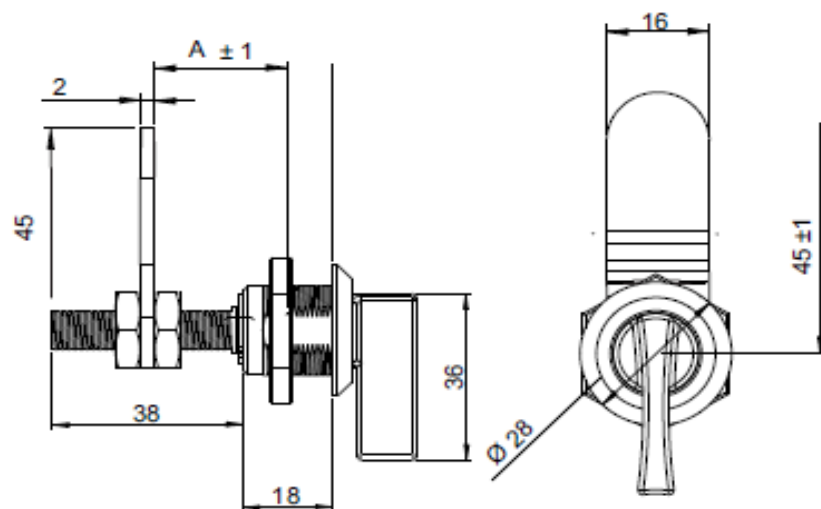
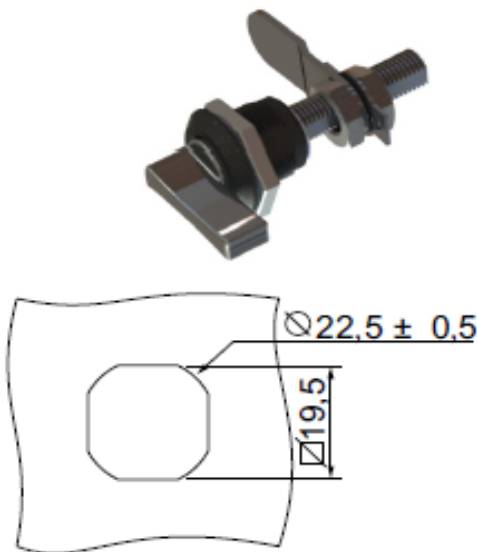




FECHOS LINGUETA

FECHO CHEAP

- Material**
- Bucha e porca em poliamida.
 - Miolo em zamak
 - Lingueta estampada em aço 2,0mm zincada branco
- Montagem**
- Instalação sem a necessidade de desmonte da lingueta
 - Fixação através de porca M22 - Abertura esquerda/direita
- Vedação**
- IP 65



BUCHA CROMADA

BUCHA PRETA

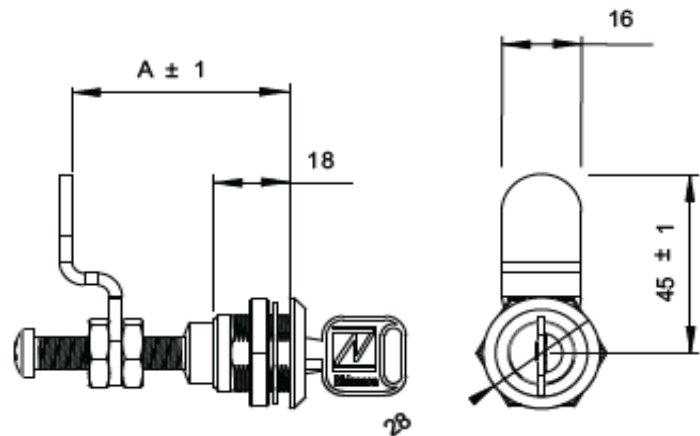
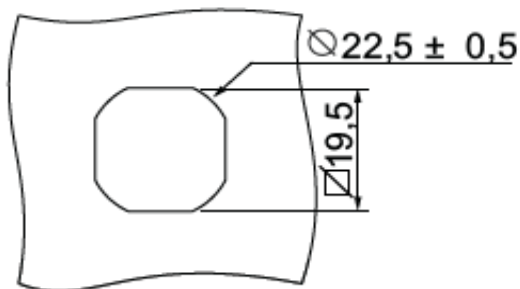
Altura lingueta "A"	Miolo	BUCHA CROMADA			BUCHA PRETA			Chave zamac	Chave plástica
		15mm	18mm	20mm	15mm	18mm	20mm		
		Cromado			Cromado				
☰	FENDA	61829	61834	61840	61828	61833	61839		
⊙	UNIVERSAL	61429	61434	61440	61428	61433	61439	60005	60014
◻	QUADRADO	61229	61234	61240	61228	61233	61239	60003	60012
▴	TRIÂNGULO	61029	61034	61040	61028	61033	61039	60001	60010
🔑	MAÇANETA	60529	60534	60540	60528	60533	60539		



FECHOS LINGUETA

FECHO YALE CHEAP POLIAMIDA

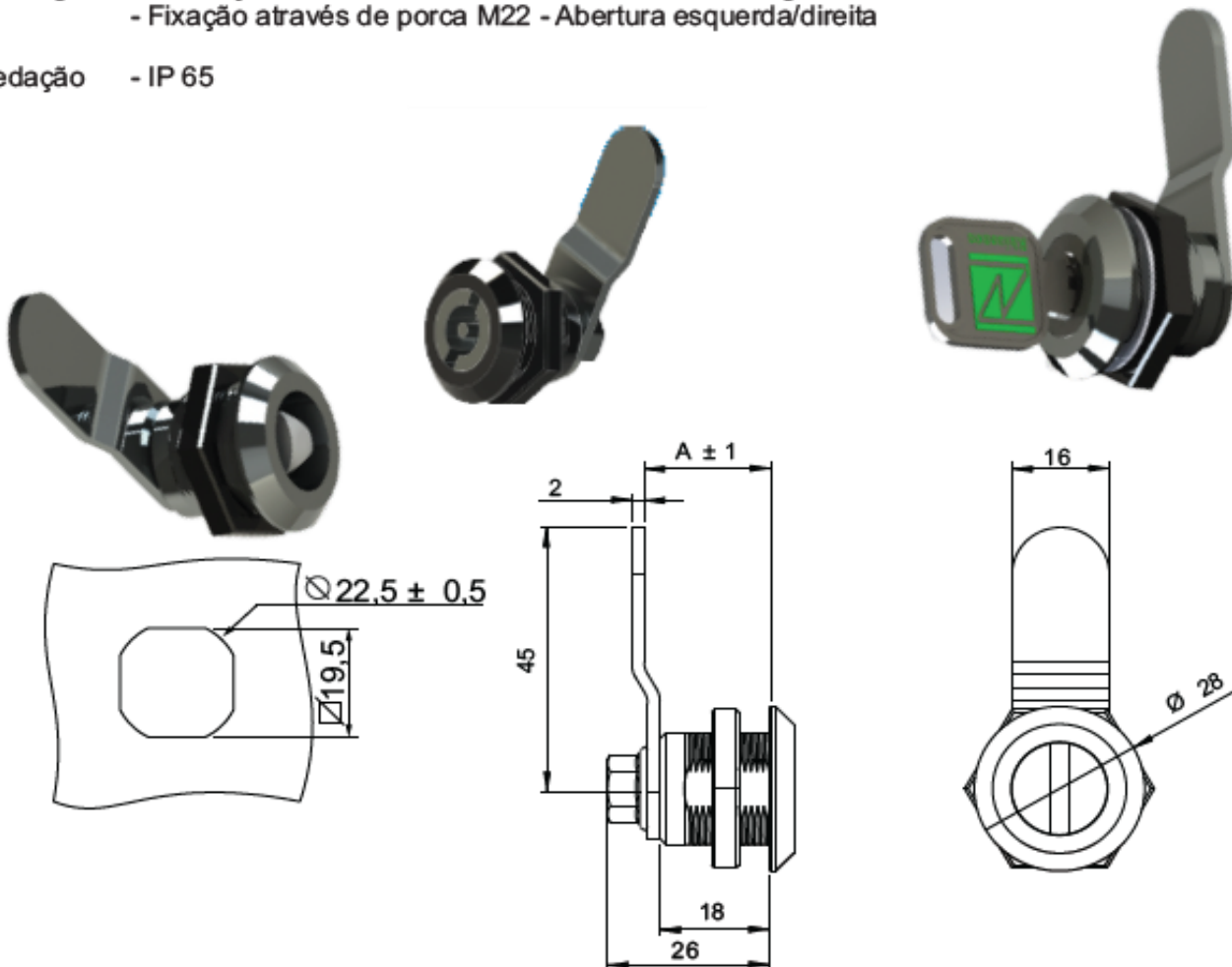
- Material**
- Bucha e porca em poliamida.
 - Miolo em zamak
 - Lingueta estampada em aço 2,0mm acabamento zincado branco
- Montagem**
- Instalação sem a necessidade de desmonte da lingueta
 - Fixação através de porca M22 - Abertura esquerda/direita
- Vedação**
- IP 65



		BUCHA CROMADA			BUCHA PRETA		
Altura lingueta "A"		27 a 47mm	32 a 52mm	38 a 58mm	27 a 47mm	32 a 52mm	38 a 58mm
Miolo		Zincado Branco			Zincado Branco		
①	YALE	64956	64968	64970	64936	64938	64940



- Material** - Bucha e porca em poliamida
- Miolo em zamak
- Lingueta estampada em aço 2,0mm zincada branco
- Montagem** - Instalação sem a necessidade de desmonte da lingueta
- Fixação através de porca M22 - Abertura esquerda/direita
- Vedação** - IP 65



Bucha - Cromada

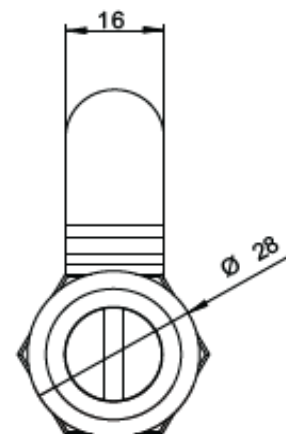
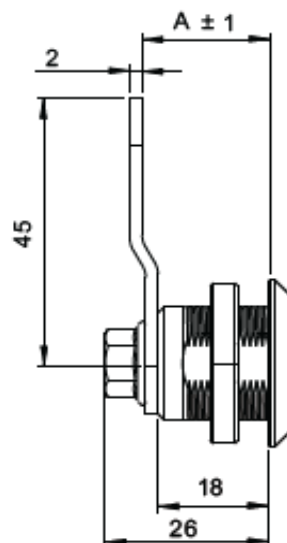
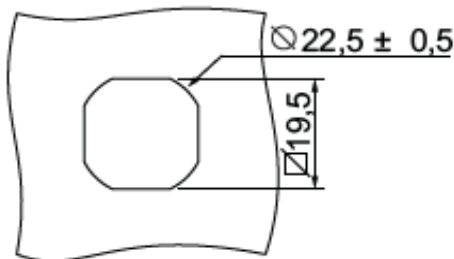
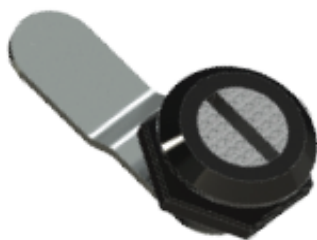
Altura lingueta "A"	15mm	18mm	20mm	15mm	18mm	20mm	Chaves
	Cromado			Zincado Branco			
 FENDA	64755	64758	64760	64765	64768	64770	
 UNIVERSAL	64745	64748	64750	64775	64778	64780	60005
 QUADRADO	64735	64738	64740	64785	64788	64790	60003
 TRIÂNGULO	64725	64728	64730	64795	64798	64799	60001
 CASTELO	64545	64548	64560				60007
 YALE				64925	64928	64930	



Material - Bucha e porca em poliamida
 - Miolo em zamak
 - Lingueta estampada em aço 2,0mm acabamento zincado branco

Montagem - Instalação sem a necessidade de desmonte da lingueta
 - Fixação através de porca M22 - Abertura esquerda/direita

Vedação - IP 65



Bucha - Preta

Altura lingueta "A"	Miolo	15mm	18mm	20mm	15mm	18mm	20mm	CHAVE ZAMAC	CHAVE PLÁSTICA
		Cromado			Zincado Branco				
☯	FENDA	64715	64718	64720	64615	64618	64620		
⊕	UNIVERSAL	64515	64518	64520	64415	64418	64420	60005	60014
⊖	QUADRADO	64315	64318	64320	64215	64218	64220	60003	60012
⚡	TRIÂNGULO	64115	64118	64120	64015	64018	64020	60001	60010
⊗	CASTELO	64556	64558	64570				60007	60020
Ⓛ	YALE				64915	64918	64920		



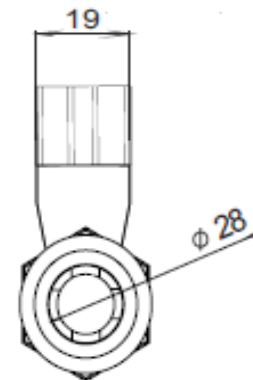
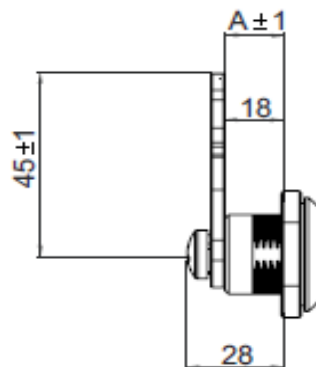
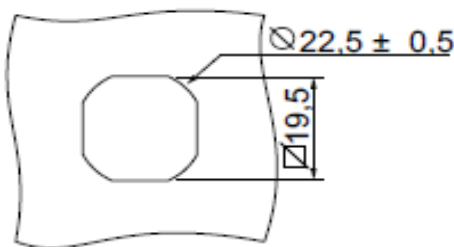
FECHOS LINGUETA

FECHO LINGUETA CLÁSSICO

Material - corpo, miolo e porca injetado em zamak, lingueta estampada em aço.
Acabamento - cromado, lingueta e porca zincado branco.
Abertura - 90° direita e esquerda.
Montagem - rápida não havendo a necessidade de desmontar.
Vedação - IP65



ALTURA (A)	Fenda	Universal	Quadrado	Triângulo	Castelo
15 mm	62715	62515	62315	62115	62545
18 mm	62718	62518	62318	62118	62548
20 mm	62720	62520	62320	62120	62550
25 mm	62725	62525	62325	62125	62552
30 mm	62730	62530	62330	62130	62554
32 mm	62732	62532	62332	62132	62556
Chave zamac		60005	60003	60001	60007
Chave plástica		60014	60012	60010	60020





FECHOS LINGUETA

FECHO LINGUETA YALE

Material - corpo, miolo e porca injetado em zamak, lingueta estampada em aço.

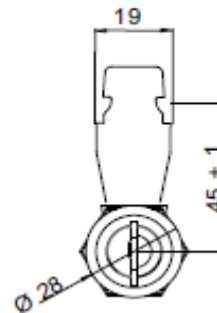
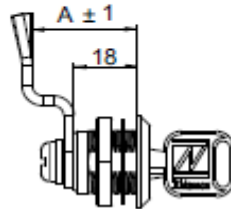
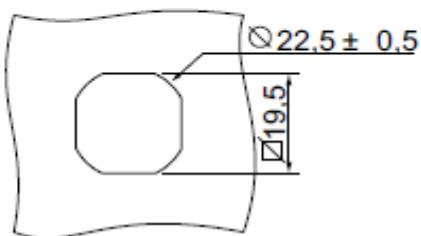
Acabamento - cromado, lingueta e porca zincado branco.

Abertura - 90° direita e esquerda.

Montagem - rápida não havendo a necessidade de desmontar.

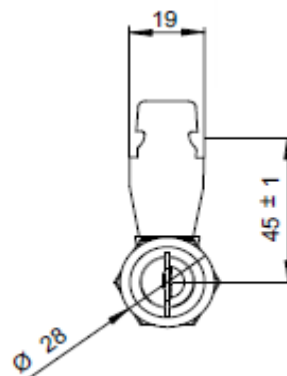
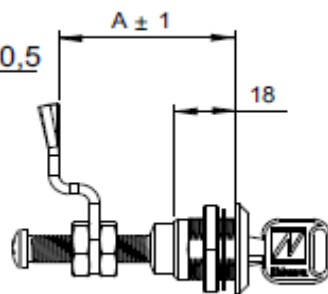
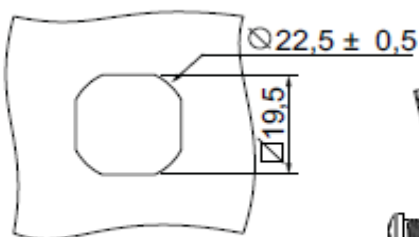
Vedação - IP40

ALTURA (A)	Miolo YALE
15 mm	62915
18 mm	62918
20 mm	62920



FECHO YALE COM REGULAGEM

ALTURA (A)	Miolo YALE
27 a 47 mm	61927
32 a 52 mm	61932
38 a 58 mm	61938

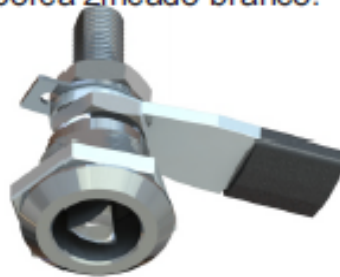
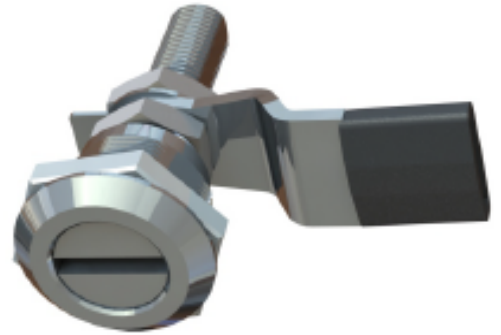




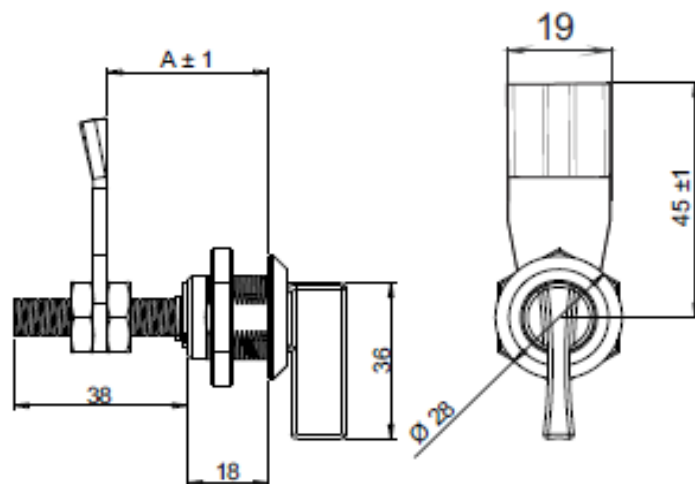
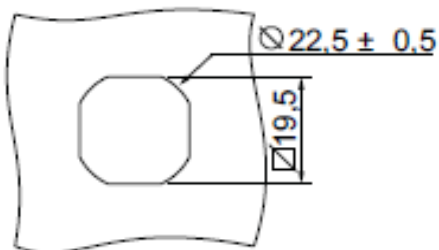
FECHOS LINGUETA

FECHO LINGUETA COM REGULAGEM

Material - corpo, miolo e porca injetados em zamak.
Lingueta estampada em aço.
Acabamento - cromado, lingueta e porca zincado branco.
Abertura - 90° direita e esquerda.
Montagem - simplificada.
Vedação - IP 65.



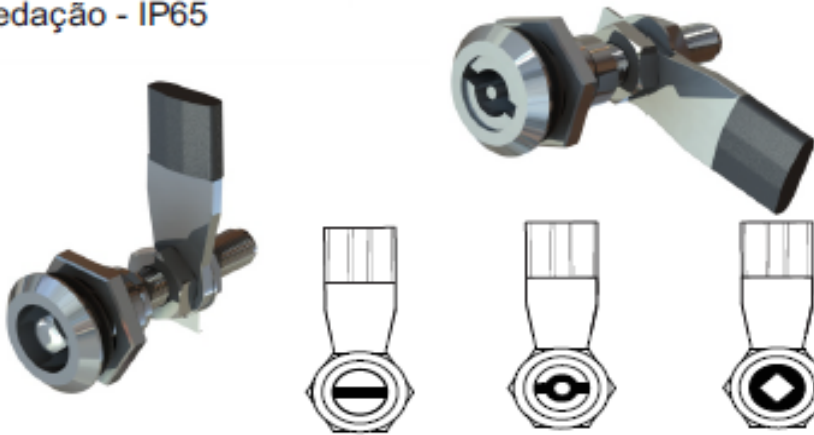
ALTURA (A)	FENDA	UNIVERSAL	QUADRADO	TRIÂNGULO	CASTELO	MAÇANETA
20 a 40 mm	61827	61427	61227	61027	61057	60527
25 a 45 mm	61832	61432	61232	61032	61052	60532
27 a 47 mm	61838	61438	61238	61038	61058	60538
CHAVE ZAMAC		60005	60003	60001	60007	
CHAVE PLÁSTICA		60012	60012	60010	60020	



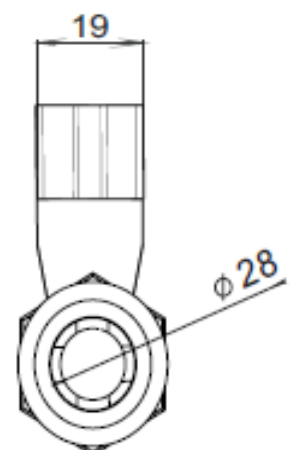
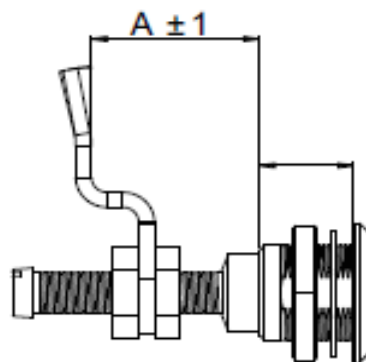
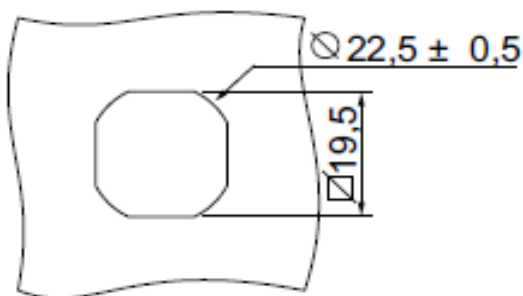


FECHOS LINGUETA COM PROLONGADOR

Material - corpo, miolo e porca injetado em zamak, lingueta estampada em aço.
Acabamento - cromado, lingueta e porca zincado branco.
Abertura - 90° direita e esquerda.
Montagem - através de desmonte do parafuso.
Vedação - IP65



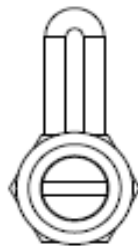
ALTURA (A)	FENDA	UNIVERSAL	QUADRADO	TRIÂNGULO	CASTELO
27 a 47 mm	61727	61527	61327	61127	60027
32 a 52 mm	61732	61532	61332	61132	60032
38 a 58 mm	61738	61538	61338	61138	60038
CHAVE ZAMAC		60005	60003	60001	60007
CHAVE PLÁSTICA		60014	60012	60010	60020



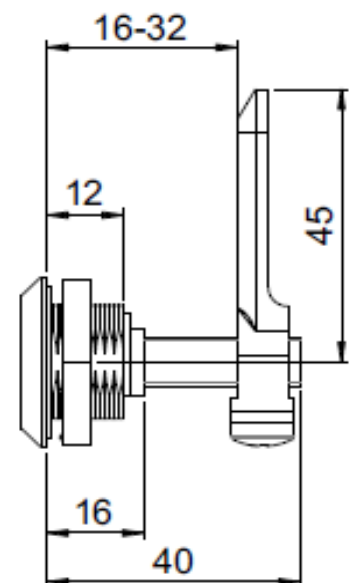
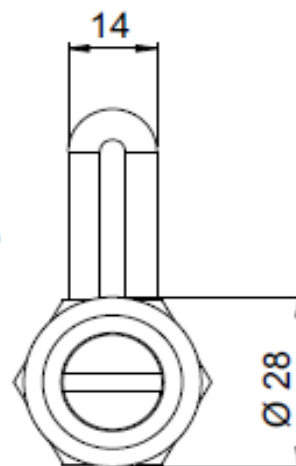
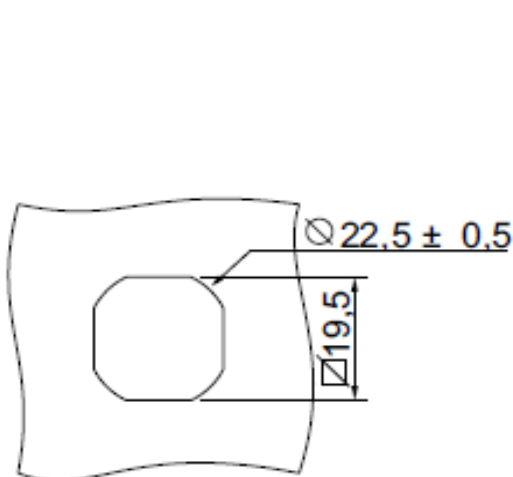


FECHOS LINGUETA COAST

Material - corpo, miolo, lingueta e porca injetado em poliamida.
Acabamento - bucha em poliamida preta e miolo metalizado.
Lingueta em poliamida preta.
Abertura - 90° direita e esquerda.
Montagem - fixação através de porca.
Vedação - IP65



	Miolo Fenda	Miolo Universal	Miolo Quadrado	Miolo Triângulo
POLIAMIDA MISTA	64865	64845	64825	64805
CHAVES		60005	60003	60001
CHAVES PLÁSTICAS		60014	60012	60010

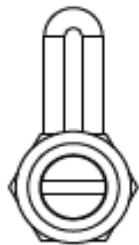




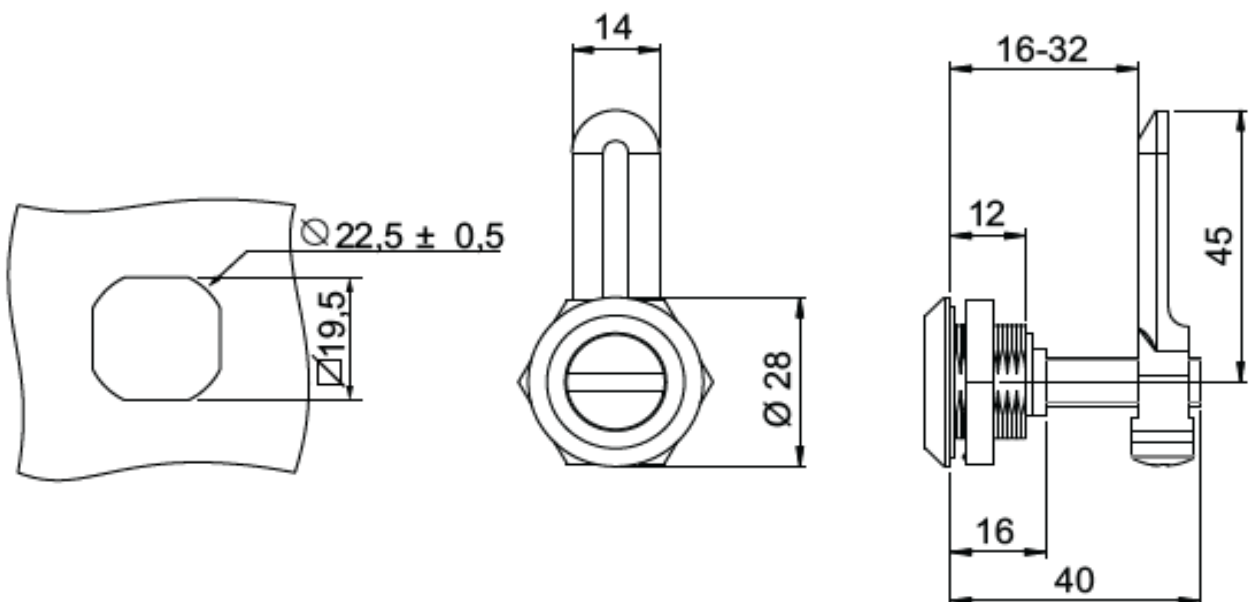
FECHOS LINGUETA

FECHOS LINGUETA FLASH COAST

Material - corpo, miolo, lingüeta e porca injetado em poliamida.
Acabamento - poliamida preto,
Abertura - 90° direita e esquerda.
Montagem - fixação através de porca
Vedação - IP65



	Miolo Fenda	Miolo Universal	Miolo Quadrado	Miolo Triângulo
Poliamida	64860	64840	64820	64800
Chaves		60005	60003	60001

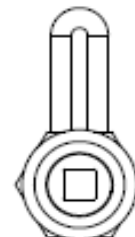
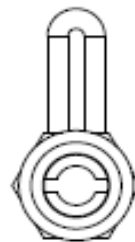
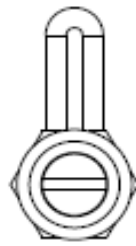




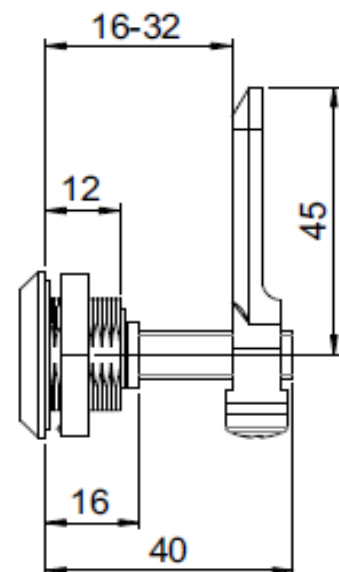
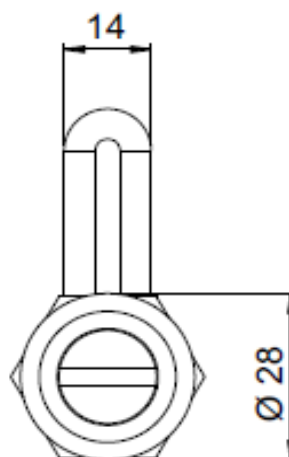
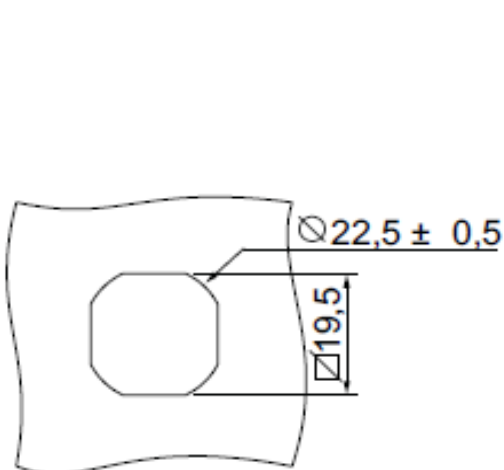
FECHOS LINGUETA

FECHOS LINGUETA COAST METALIZADO

Material - corpo, miolo, lingüeta e porca injetado em poliamida.
Acabamento - Miolo e bucha metalizado, porca e lingueta poliamida preta.
Abertura - 90° direita e esquerda.
Montagem - fixação através de porca.
Vedação - IP65



	FENDA	UNIVERSAL	QUADRADO	TRIÂNGULO
MIOLO	64870	64835	64830	64810
CHAVE ZAMAC		60005	60003	60001
CHAVE PLÁSTICA		60014	60012	60010





FECHOS LINGUETA

FECHOS LINGUETA FLASH

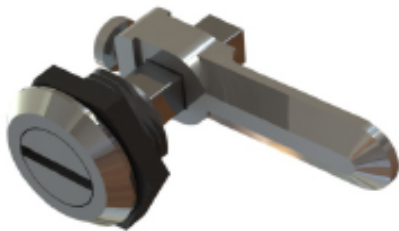
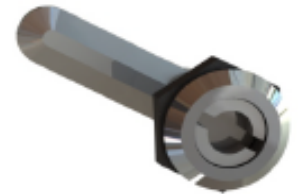
Material - corpo, miolo e porca injetado em poliamida, lingueta em zamak.

Acabamento - bucha e miolo metalizado, lingueta zincado branco.

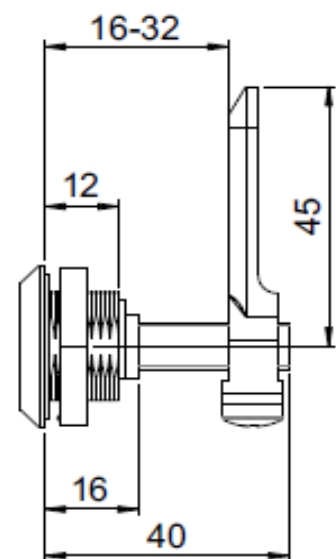
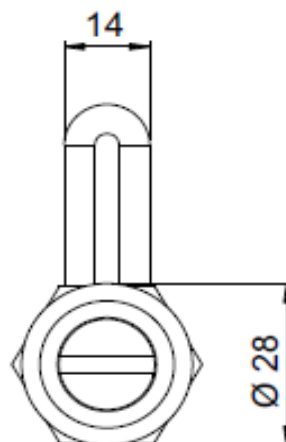
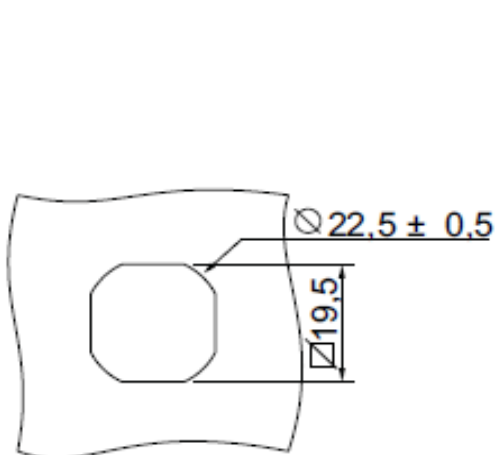
Abertura - 90° direita e esquerda.

Montagem - fixação através de porca

Vedação - IP65



	Miolo Fenda	Miolo Universal	Miolo Quadrado	Miolo Triângulo
POLIAMIDA	64010	64210	64410	64610
CHAVES		60005	60003	60001
CHAVES PLÁSTICAS		60014	60012	60010





FECHOS LINGUETA

FECHOS LINGUETA FLASH

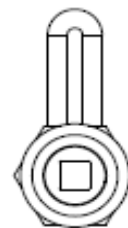
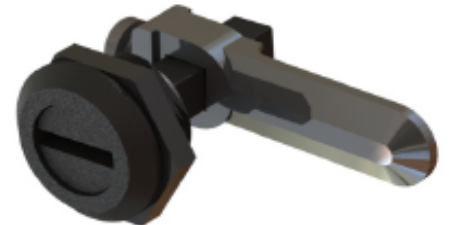
Material - corpo, miolo e porca injetado em poliamida, lingueta em zamak.

Acabamento - poliamida preto, lingueta zincado branco.

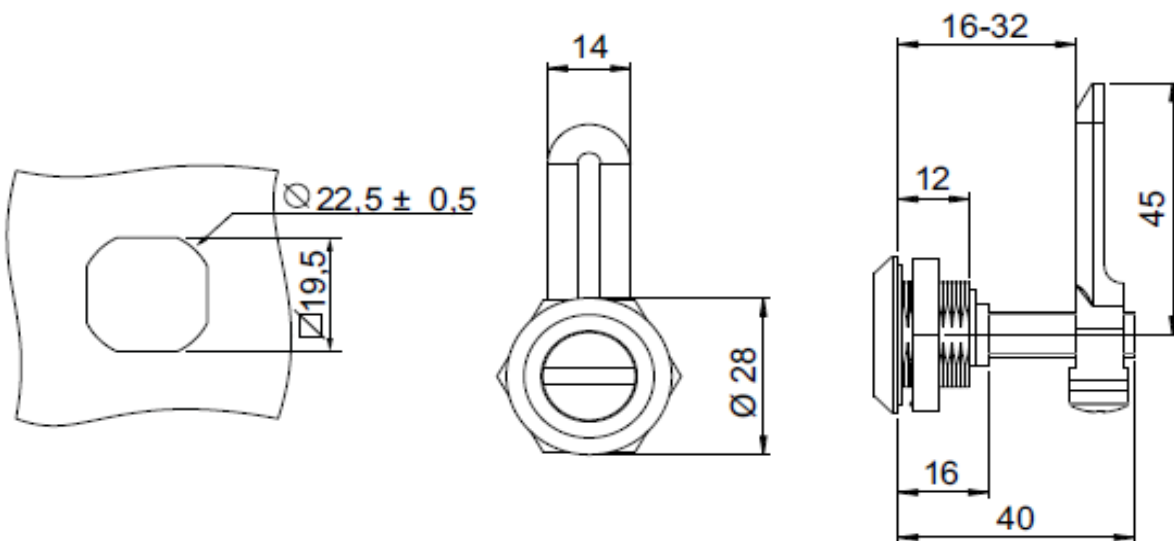
Abertura - 90° direita e esquerda.

Montagem - fixação através de porca

Vedação - IP65



	FENDA	UNIVERSAL	QUADRADO	TRIÂNGULO
	64600	64400	64200	64000
CHAVE ZAMAC		60005	60003	60001
CHAVE PLÁSTICA		60014	60012	60010

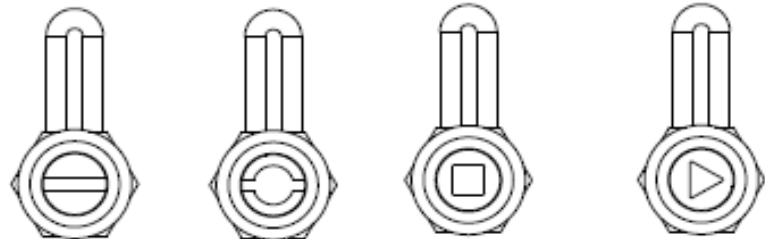




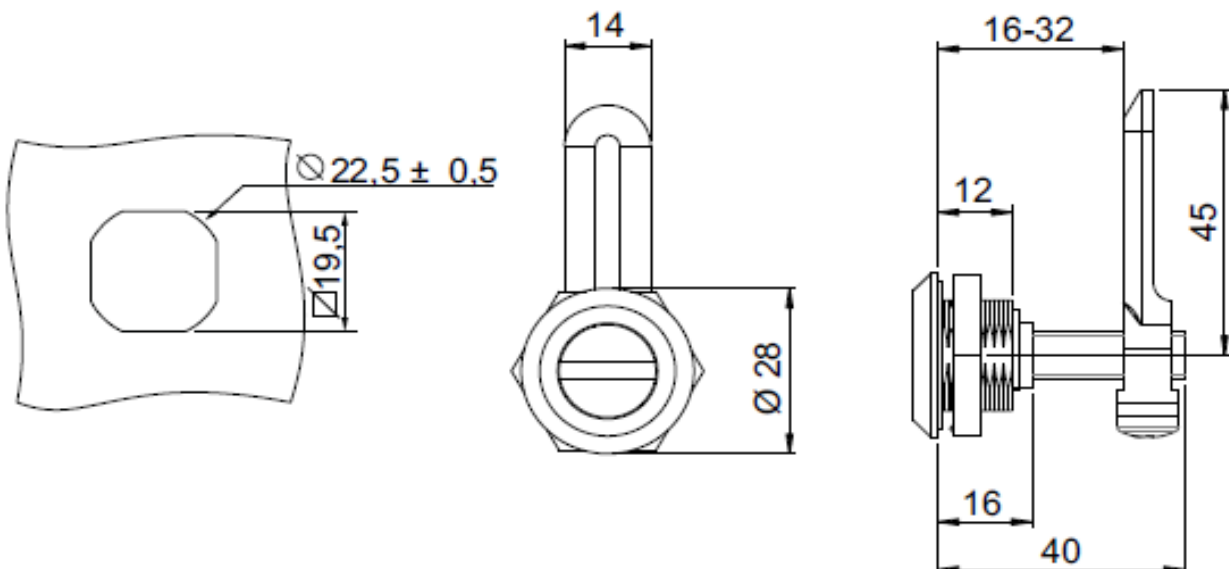
FECHOS LINGUETA

FECHOS LINGUETAFLASH

Material - miolo e porca injetado em poliamida, miolo e lingueta em zamak.
Acabamento - poliamida preto, miolo e lingueta zincado branco.
Abertura - 90° direita e esquerda.
Montagem - fixação através de porca
Vedação - IP65



	FENDA	UNIVERSAL	QUADRADO	TRIÂNGULO
MIOLO	64850	64550	64350	64150
CHAVE ZAMAC		60005	60003	60001
CHAVE PLÁSTICA		60014	60012	60010

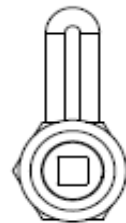
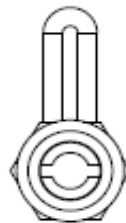
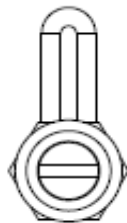




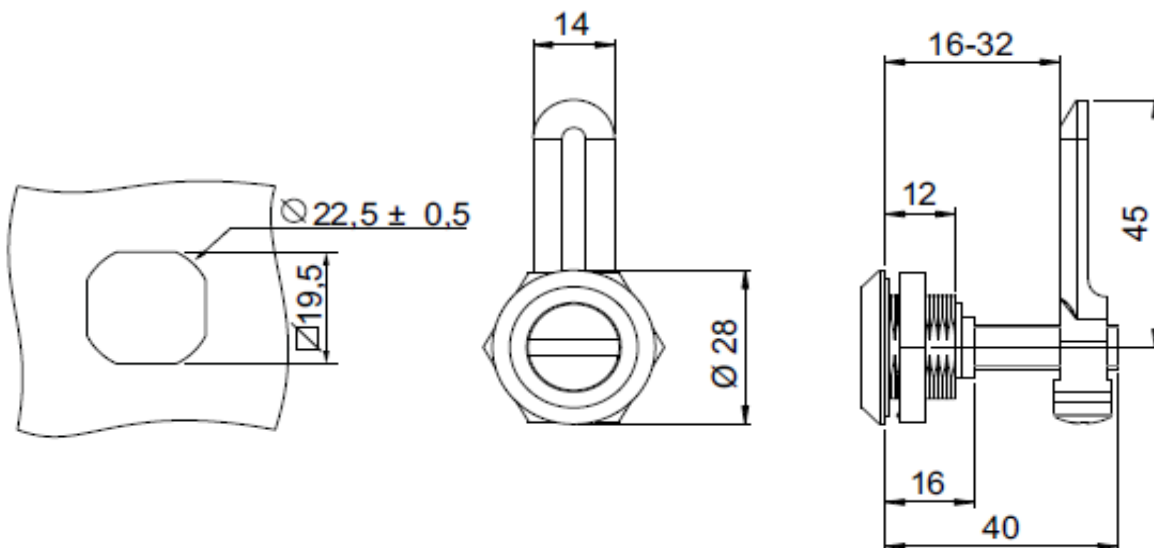
FECHOS LINGUETA

FECHOS LINGUETA FLASH

Material - corpo, e porca injetado em poliamida, lingueta em zamak..
Acabamento - bucha em poliamida preta e miolo metalizado.
Lingueta zincado branco.
Abertura - 90° direita e esquerda.
Montagem - fixação através de porca.
Vedação - IP65



	Miolo Fenda	Miolo Universal	Miolo Quadrado	Miolo Triângulo
POLIAMIDA MISTA	64700	64500	64300	64100
CHAVES		60005	60003	60001
CHAVES PLÁSTICAS		60014	60012	60010





FECHOS LINGUETA

FECHOS LINGUETA STRONG CRUZ

Lingueta com encaixe em cruz para maior resistência no momento da abertura.
 Material - corpo, miolo e porca injetado em poliamida, lingueta em aço.
 Acabamento - poliamida preto, lingueta zincado branco.
 Abertura - 90° direita e esquerda.
 Montagem - Não a necessidade de desmontagem da lingueta.
 Fixação - Através de porca M22.

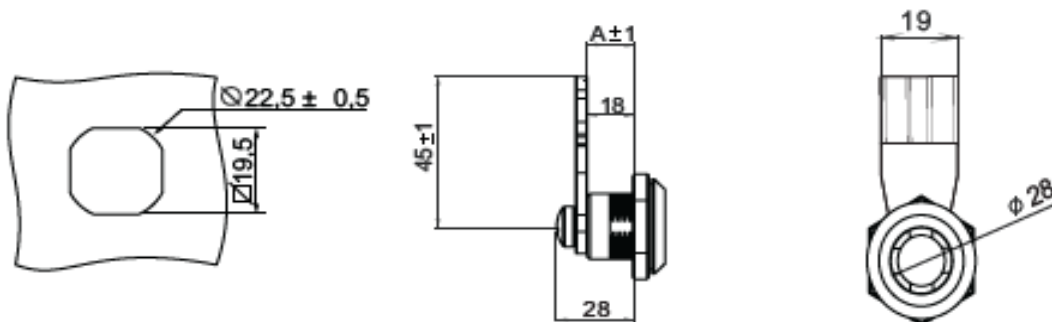
Detalhe da lingueta



Acrescentar no final do código a altura da lingueta "A"

ALTURA (A) mm	
03	645603
05	645605
08	645608
10	645610
13	645613
15	645615
18	645618
20	645620
23	645623
25	645625
28	645628
30	645630
32	645632

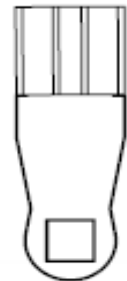
MIOLO		
	FENDA	645600
	UNIVERSAL	645700
	QUADRADO	645800
	TRIANGULO	645900
	CASTELO	646000





FECHOS LINGUETA STRONG

Material - corpo, miolo e porca injetado em poliamida, lingueta em aço.
Acabamento - poliamida preto, lingueta zincado branco.
Abertura - 90° direita e esquerda.
Montagem - Não a necessidade de desmontagem a lingueta.
Fixação - Através de porca M22.



Detalhe da lingueta

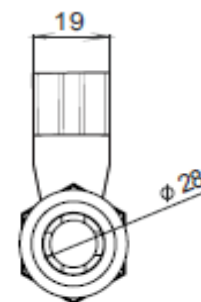
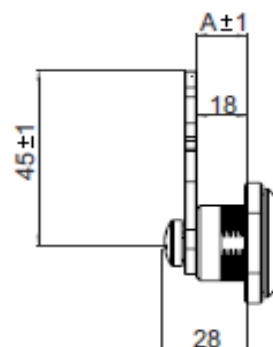
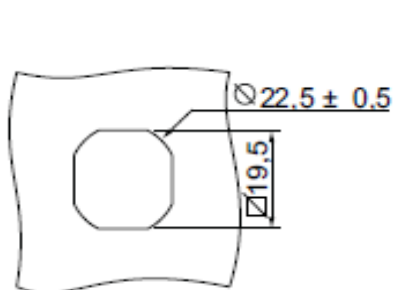
Acrescentar no final do código a altura da lingueta "A".

Exemplo

ALTURA (A)	EXEMPLO
3	645003
5	645005
8	645008
10	645010
13	645013
15	645015
18	645018
20	645020
23	645023
25	645025
28	645028
30	645030
32	645032

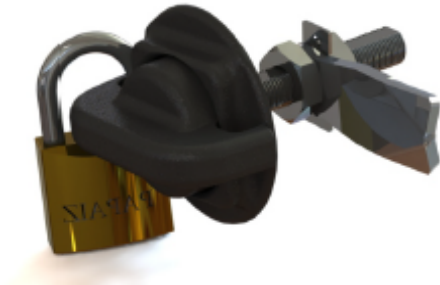


MIOLO		
	FENDA	645000
	UNIVERSAL	645100
	QUADRADO	645200
	TRIÂNGULO	645300
	CASTELO	645400





FECHOS CLICK COM TRAVA PARA CADEADO



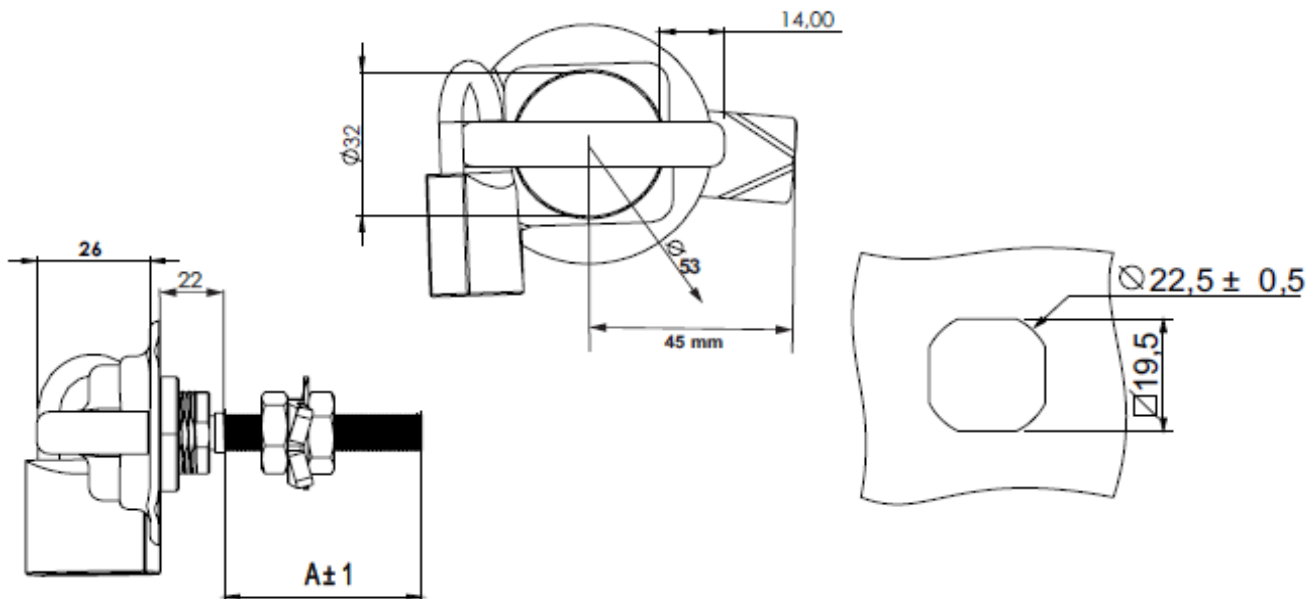
Manopla e anel de injetado em poliamida.
Bucha ,eixo e porca injetados em zamak.
Montagem através de porca sextavada.
Acionamento 90° direita ou esquerda.
Proteção IP 65.
Lingueta estampada em aço.
Fecho para cadeado de até 30 mm.

CADEADO NÃO FORNECIDO.



Fecho Manopla Click com trava para cadeado

Altura(A)	Eixo roscado
10 a 20mm	66410
20 a 30mm	66420
25 a 35mm	66425
30 a 40mm	66430
35 a 45mm	66435

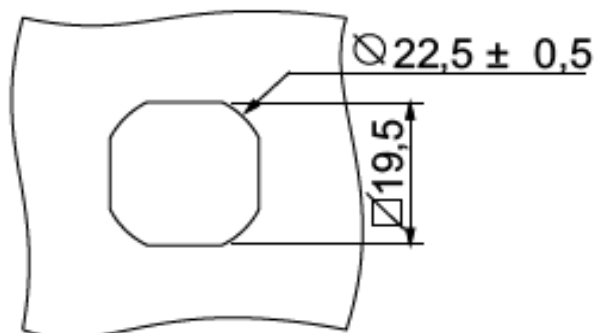
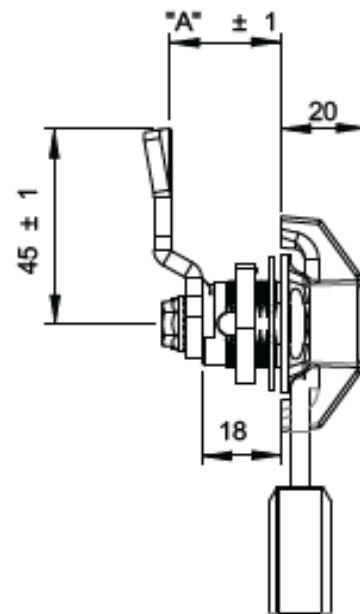


FECHOS LINGUETA CADEADO



Bucha, miolo e porca injetados em zamak.
 Montagem através de porca sextavada.
 Acionamento 90° direita ou esquerda.
 Proteção IP 65.
 Lingueta estampada em aço.
 Manopla e bucha pintadas em preto.
Fecho para cadeado de até 30mm

Altura	Trava Cadeado
20 mm	65120
25 mm	65125
30 mm	65130





FECHOS LINGUETA

FECHOS YALE CADEADO



Bucha, miolo e porca injetados em poliamida.
Montagem através de porca sextavada.
Acionamento 90° direita ou esquerda.
Proteção IP 65.

Lingueta estampada em aço.

Fecho para cadeado de até 30mm

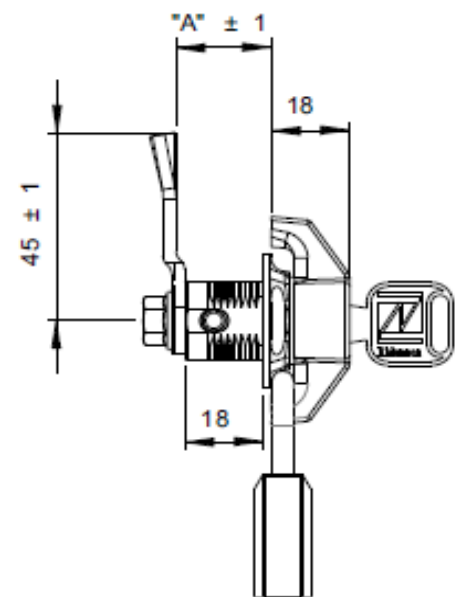
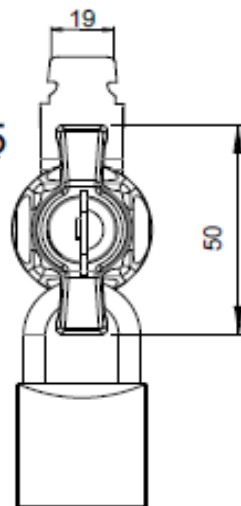
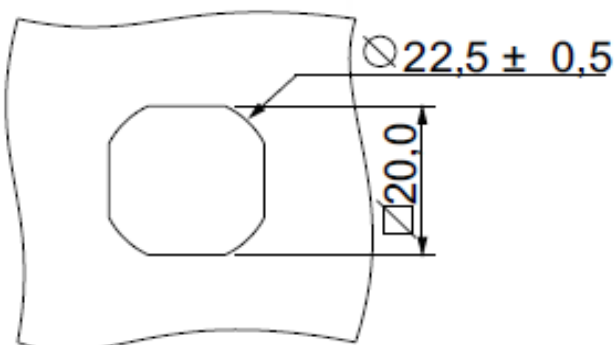
Atendendo a norma NR10

Fecho segurança podendo colocar 2 cadeados

Cadeado não fornecido



ALTURA "A"	TRAVA	TRAVA C/ YALE
15 mm	65215	65315
18 mm	65218	65318
20 mm	65220	65320
25 mm	65225	65325
30 mm	65230	65330
32 mm	65232	65332





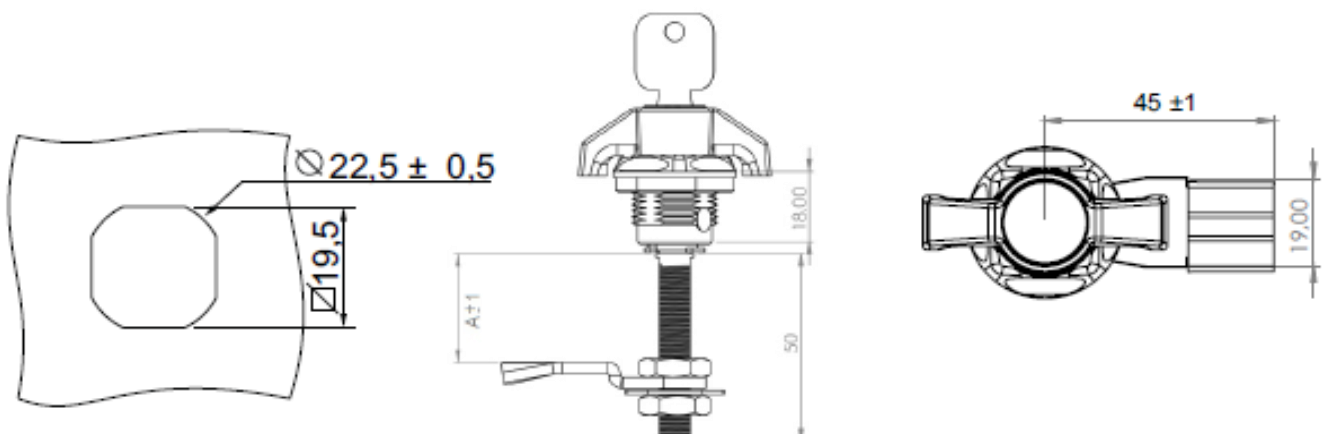
FECHOS LINGUETA

FECHOS LINGUETA REGULAVEL CADEADO

Material - corpo, miolo e porca injetado em poliamida.
Lingueta estampada em aço.
Abertura - 90° direita e esquerda.
Montagem - Simplificada.
Vedação - sem yale IP65
com yale IP40



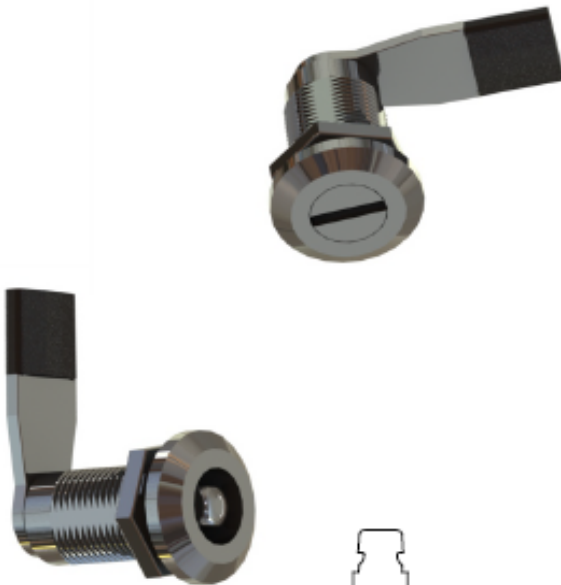
ALTURA "A"	TRAVA	TRAVA C/YALE
15 a 49 mm	65415	65515
18 a 51 mm	65418	65518
20 a 53 mm	65420	65520
23 a 56 mm	65425	65525
27 a 59 mm	65430	65530
30 a 62 mm	65432	65532





FECHOS LINGUETA

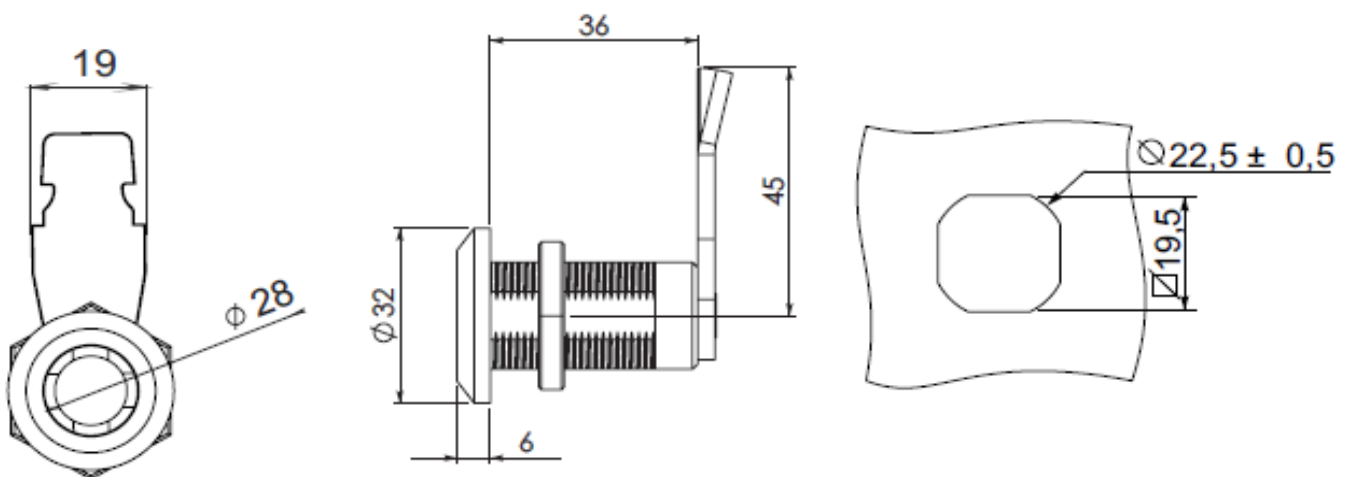
FECHOS LINGUETA REGULAVEL



Material, corpo, miolo e porca injetado em zamak.
Lingueta estampada em aço.
Abertura 90° direita e esquerda.
Montagem simplificada.
Vedação IP 65.



	FENDA	UNIVERSAL	QUADRADO	TRIÂNGULO	CASTELO
CÓDIGO	61700	61500	61300	61100	61000
CHAVE ZAMAC		60005	60003	60001	60007
CHAVE PLÁSTICA		60014	60012	60010	60020





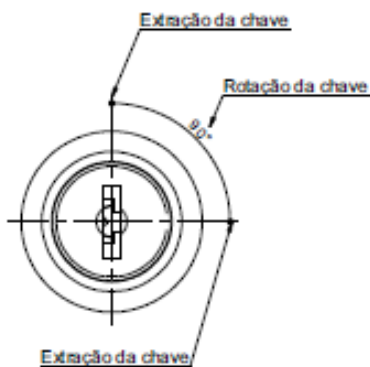
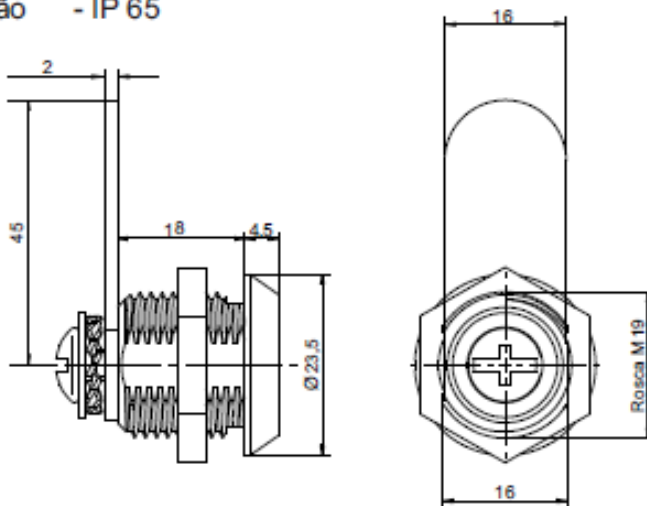
FECHOS LINGUETA

FECHO CHEAP YALE

Material - Bucha e porca e miolo em zamak
- Lingueta estampada em aço 1,5mm acabamento zincado branco

Montagem - Instalação sem a necessidade de desmonte da lingueta
- Fixação através de porca M19

Vedação - IP 65



Miolo	Cromado
① YALE	65623