

LUMINÁRIAS





LUMINÁRIAS - LUMIFIX

LINHA CHALLENGE



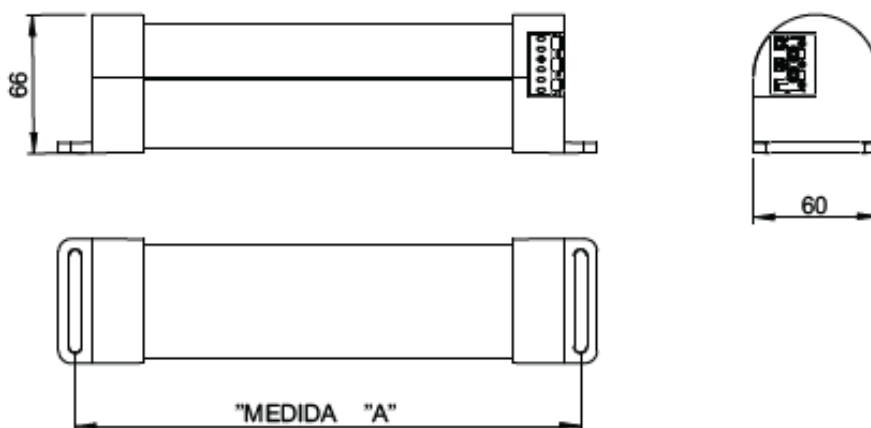
Corpo em perfil de alumínio anodizado fosco, tampas laterais injetadas em poliamida reforçada com fibra de vidro
 Aplicação em painéis elétricos e máquinas em geral.
 Lâmpada protegida com visor em PVC cristal de acordo com a norma NR10
 Temperatura de trabalho $T_a = -20^{\circ}\text{C}$ a $+45^{\circ}\text{C}$
 Montagem através de parafuso M6
 ou através de adaptador para trilho Din TS35.
 Ligação através de terminal de engate rápido, facilitando a montagem.
 Montagem direita e esquerda.

LUMINÁRIAS BIVOLT

Lâmpada de LED garantia de 1 ano vida útil 30.000 horas.

LUMINÁRIA LUMIFIX CHALLENGE								
MONTAGEM	DIREITA		ESQUERDA		DIREITA		ESQUERDA	
CÓDIGOS	76700	76710	76700E	76710E	76840	76850	76840E	76850E
VOLTAGEM	85-265V AC e DC							
BOTÃO LIGA/DESLIGA	NÃO	SIM	NÃO	SIM	NÃO	SIM	NÃO	SIM
FREQUÊNCIA	50/60 Hz							
POTÊNCIA	4,8W				4,8W 2x (DUPLA)			
MEDIDA "A"	245 mm				300 mm			

BIVOLT





LUMINÁRIAS - LUMIFIX

LINHA CHALLENGE



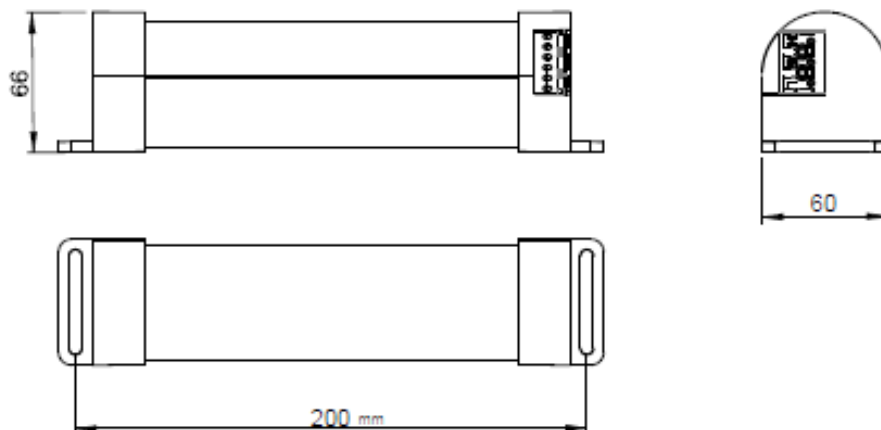
Corpo em perfil de alumínio anodizado fosco, tampas laterais
Injetados em poliamida reforçada com fibra de vidro
Aplicações em painéis elétricos e maquinas em geral.
Lâmpadas protegida com visor em PVC cristal de acordo com a
Norma NR 10
Temperatura de trabalho $T_a = -20^{\circ}\text{C}$ a $+45^{\circ}\text{C}$
Montagem através de parafuso M6
Ou através de adaptador para trilho DIN TS35.
Ligação através de terminal de encaixe rápido, facilitando a montagem
Montagem direita e esquerda.

LUMINARIAS BIVOLT

Lâmpada de LED garantia de ano vida útil 30.000 horas.

LUMINÁRIAS ST COM VISOR DESTACÁVEL				
Montagem	DIREITA		ESQUERDA	
Códigos	76805	76806	76805E	76806E
Voltagem	85-265V AC e DC			
Botão liga/desliga	NÃO	SIM	NÃO	SIM
Frequência	50/60Hz			
Potência	4,8W			

BIVOLT





LUMINÁRIAS - LUMIFIX

LINHA CHALLENGE



Corpo em perfil de alumínio anodizado fosco, tampas laterais injetadas em poliamida reforçada com fibra de vidro
Aplicação em painéis elétricos e máquinas em geral.
Lâmpada protegida com visor em PVC cristal de acordo com a norma NR10

Temperatura de trabalho $T_a = -20^\circ\text{C}$ a $+45^\circ\text{C}$

Montagem através de parafuso M6

ou através de adaptador para trilho Din TS35.

Ligação através de terminal de engate mola rápido, facilitando a montagem.

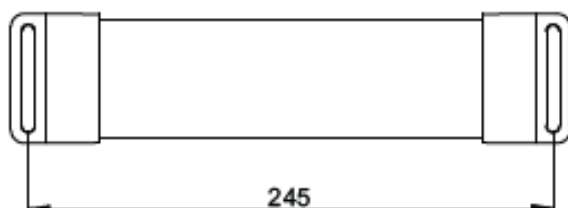
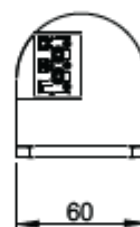
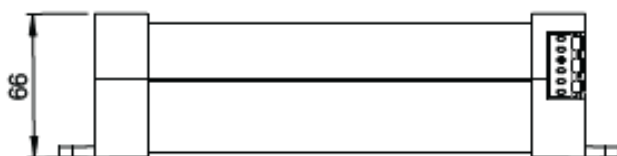
Montagem direita e esquerda, de acordo com o código solicitado.

LUMINÁRIAS BIVOLT

Lâmpada de LED com garantia de 1 ano vida útil 30.000 horas.

LUMINÁRIAS CHALLENGE				
Montagem	DIREITA		ESQUERDA	
Códigos	76712	76716	76713	76717
Voltagem	85-265V AC e DC			
Botão liga/desliga	NÃO	SIM	NÃO	SIM
Frequência	50/60 Hz			
Potência	12W			

BIVOLT





LUMINÁRIAS - LUMIFIX

LINHA CHALLENGE

Corpo em perfil de alumínio anodizado fosco, tampas laterais injetadas em poliamida reforçada com fibra de vidro

Aplicação em painéis elétricos e máquinas em geral.

Lâmpada protegida com visor em PVC cristal de acordo com a norma NR 10

Temperatura de trabalho $T_a = -20^{\circ}\text{C}$ a $+45^{\circ}\text{C}$

Montagem através de parafuso M6

ou através de adaptador para trilho Din TS35.

Ligação através de terminal de encaixe rápido, facilitando a montagem.

Visor destacável para a rápida troca da lâmpada.

Montagem direita e esquerda,

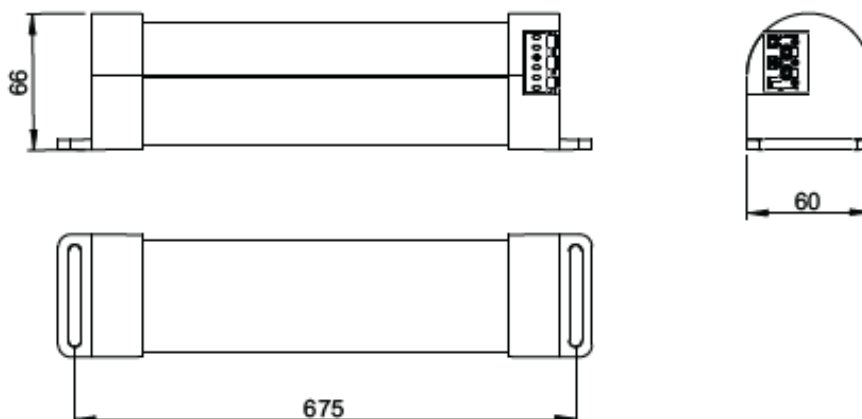


LUMINARIAS BIVOLT

Lâmpada de LED garantia de 1 ano vida útil 30.000 horas.

LUMINÁRIAS ST COM VISOR DESTACÁVEL				
Montagem	DIREITA		ESQUERDA	
Códigos	76820	76830	76820E	76830E
Voltagem	85-265V AC e DC			
Botão liga/desliga	NÃO	SIM	NÃO	SIM
Frequência	50/60 Hz			
Potência	10W			

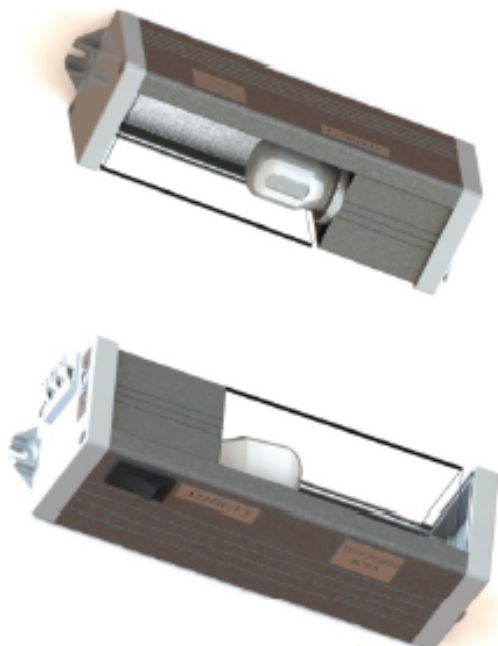
BIVOLT





LUMINÁRIAS - LUMIFIX

LINHA ST LED -PRICE

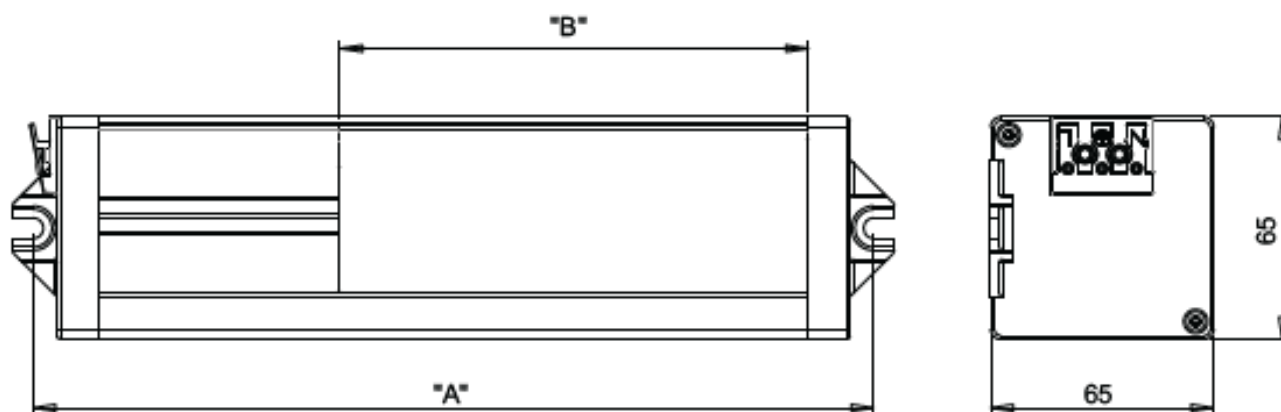


Corpo em perfil de alumínio anodizado fosco, tampas laterais em poliamida reforçada com fibra de vidro
Aplicação em painéis elétricos e máquinas em geral.
Lâmpada protegida com visor em policarbonato de acordo com a norma NR10
Temperatura de trabalho $T_a = -20^\circ\text{C}$ a $+45^\circ\text{C}$
Montagem através de parafuso M6 que se aloja nas tampas ou através de adaptador para trilho Din TS35.
Ligação através de terminal de engate rápido, facilitando a montagem.
Visor destacável para a rápida troca da lâmpada.
Anodização fosca, outros tipos de anodização e pintura sob consulta.

Lâmpada de LED garantia de 1 ano vida útil 30.000 horas.

BIVOLT

LUMINÁRIA ST COM VISOR DESTACÁVEL				
CÓDIGOS	77156	77166	77176	77186
VOLTAGEM	85-265V AC e DC			
BOTÃO LIGA/DESLIGA	NÃO	SIM	NÃO	SIM
MEDIDA A X B	200 x 121 mm		224 x 114 mm	
FREQUÊNCIA	50/60 Hz			
POTÊNCIA	12 W			
LUMENS	1018lm			





LUMINÁRIAS - LUMIFIX

LINHA ST LED



Corpo em perfil de alumínio anodizado fosco, tampas laterais em termoplástico auto-extinguível atendendo a norma UL94-V0
Aplicação em painéis elétricos e máquinas em geral.

Lâmpada protegida com visor em policarbonato de acordo com a norma NR10

Temperatura de trabalho $T_a = -20^\circ\text{C}$ a $+45^\circ\text{C}$

Montagem através de parafuso M6 que se aloja nas tampas ou através de adaptador para trilho Din TS35.

Ligação através de terminal de engate rápido, facilitando a montagem.

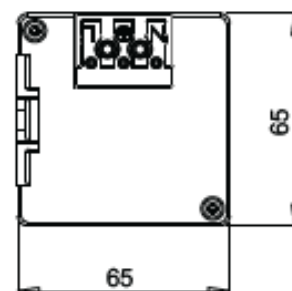
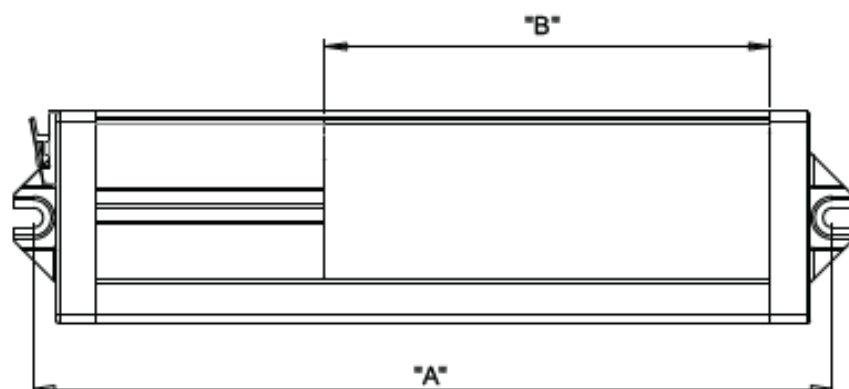
Visor destacável para a rápida troca da lâmpada.

Anodização fosca, outros tipos de anodização e pintura sob consulta.

Lâmpada de LED garantia de 1 ano vida útil 30.000 horas.

BIVOLT

LUMINÁRIA ST COM VISOR DESTACÁVEL				
CÓDIGOS	75280	75281	75285	75282
VOLTAGEM	85-265V AC e DC			
BOTÃO LIGA/DESLIGA	NÃO	SIM		
TOMADA	NÃO		SIM	
FIM DE CURSO	NÃO			SIM
MEDIDA A X B	245 x 135 mm		300x160 mm	320x181 mm
FREQUÊNCIA	50/60 Hz			
POTÊNCIA	4,8 W			
LUMENS	450 lm			





LUMINÁRIAS - LUMIFIX

LINHA ST LED



Corpo em perfil de alumínio anodizado fosco, tampas laterais em termoplástico auto-extinguível atendendo a norma UL94-V0
Aplicação em painéis elétricos e máquinas em geral.

Lâmpada protegida com visor em policarbonato de acordo com a norma NR10

Temperatura de trabalho $T_a = -20^{\circ}\text{C}$ a $+45^{\circ}\text{C}$

Montagem através de parafuso M6 que se aloja nas tampas ou através de adaptador para trilho Din TS35.

Ligação através de terminal de engate rápido, facilitando a montagem.

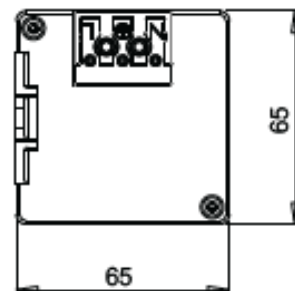
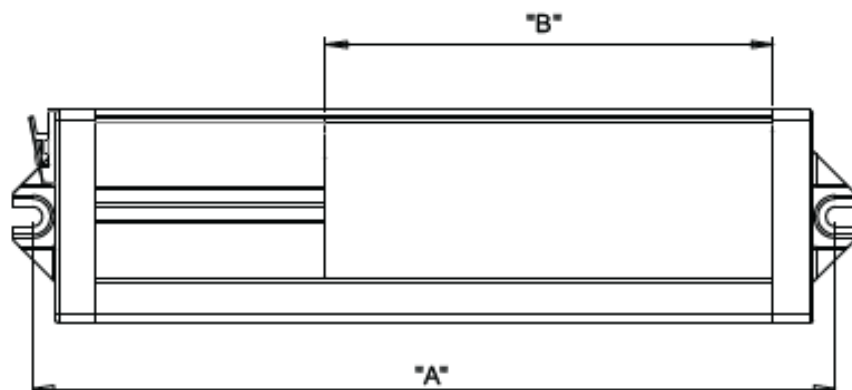
Visor destacável para a rápida troca da lâmpada.

Anodização fosca, outros tipos de anodização e pintura sob consulta.

Lâmpada de LED garantia de 1 ano vida útil 30.000 horas.

BIVOLT

LUMINÁRIA ST COM VISOR DESTACÁVEL				
CÓDIGOS	75283	75284	75286	75287
VOLTAGEM	85-265V AC e DC			
BOTÃO LIGA/DESLIGA	NÃO	SIM		
TOMADA	NÃO		SIM	
FIM DE CURSO	NÃO			SIM
MEDIDA A X B	245 x 135 mm		300 x 160 mm	320 x 181 mm
FREQUÊNCIA	50/60 Hz			
POTÊNCIA	12 W			
LUMENS	1018 lm			





LUMINÁRIAS - LUMIFIX

LINHA ST LED

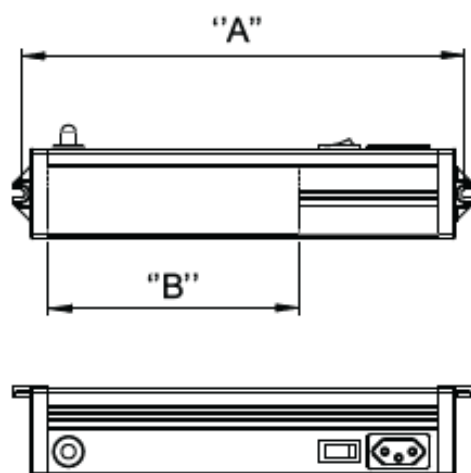


Corpo em perfil de alumínio anodizado fosco, tampas laterais injetadas em poliamida reforçada com fibra de vidro
Aplicação em painéis elétricos e máquinas em geral.
Lâmpada protegida com visor em policarbonato de acordo com a norma NR10
Temperatura de trabalho $T_a = -20^{\circ}\text{C}$ a $+45^{\circ}\text{C}$
Montagem através de parafuso M6 que se aloja nas tampas ou através de adaptador para trilho Din TS35.
Ligação através de terminal de encaixe rápido, facilitando a montagem.
Visor destacável para a rápida troca da lâmpada.

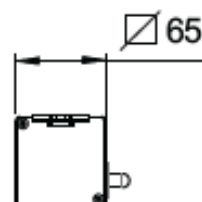
LUMINARIAS BIVOLT

Lâmpada de LED garantia de 1 ano vida útil 30.000 horas.

LUMINÁRIAS ST COM VISOR DESTACÁVEL				
Códigos	77007	77017	77027	77037
Voltagem	85-265V AC e DC			
Botão liga/desliga	NÃO	SIM		
Tomada	NÃO		SIM	
Fim de Curso	NÃO			SIM
Medida A X B	245 x 135		300 x 160	320x181
Frequência	50/60 Hz			
Potência	7W			



BIVOLT





LUMINÁRIAS - LUMIFIX

LINHA ST LED

Corpo em perfil de alumínio anodizado fosco, tampas laterais injetadas em termoplástico auto-extinguível atendendo a norma UL94-V0 cor RAL 7035.

Aplicação em painéis elétricos e máquinas em geral.

Lâmpada protegida com visor em policarbonato de acordo com a norma NR10

Temperatura de trabalho $T_a = -20^\circ\text{C}$ a $+45^\circ\text{C}$

Montagem através de parafuso M6 que se aloja nas tampas ou através de adaptador para trilho Din TS35.

Ligação através de terminal de engate rápido, facilitando a montagem.

Visor destacável para a rápida troca da lâmpada.

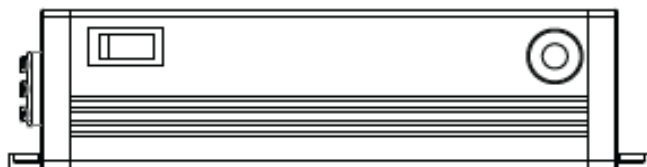
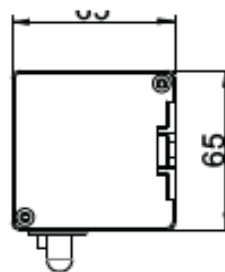
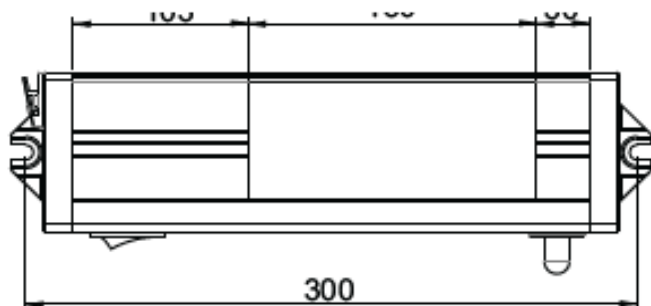
Anodização fosca, outros tipos de anodização e pintura sob consulta.



LUMINÁRIAS BIVOLT

Lâmpada de LED garantia de 1 ano vida útil 30.000 horas.

CÓDIGO	77026E
VOLTAGEM	85-265V AC e DC
INTERRUPTOR	SIM
FIM DE CURSO	SIM
FREQUÊNCIA	50/60 Hz
POTÊNCIA	12 W



BIVOLT

LUMINÁRIAS - LUMIFIX

LINHA ST DUO LED

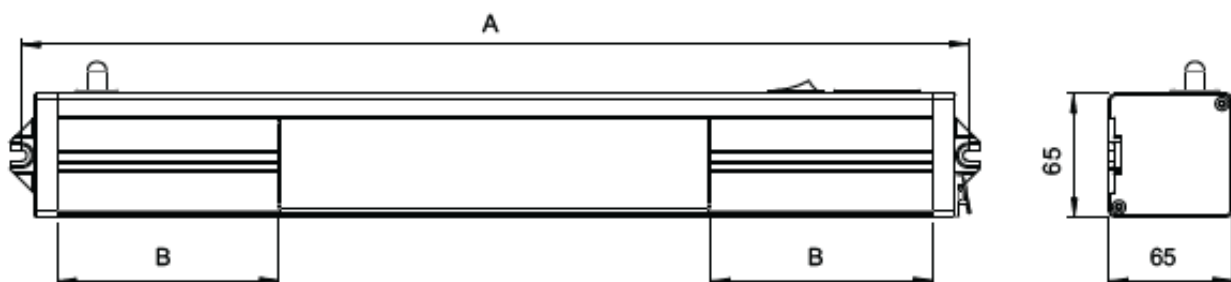


Corpo em perfil de alumínio anodizado fosco, tampas laterais em termoplástico UL94-V0
Aplicação em painéis elétricos e máquinas em geral.
Lâmpada protegida com visor em policarbonato de acordo com a norma NR10
Temperatura de trabalho $T_a = -20^{\circ}\text{C}$ a $+45^{\circ}\text{C}$
Montagem através de parafuso M6 que se aloja nas tampas
Ligação através de terminal de engate rápido, facilitando a montagem.
Visor destacável para a rápida troca da lâmpada.
Anodização fosca, outros tipos de anodização e pintura sob consulta.

Lâmpada de LED garantia de 1 ano vida útil 30.000 horas.

BIVOLT

CÓDIGOS	77612	77712
VOLTAGEM	85-265V AC e DC	
BOTÃO LIGA/DESLIGA	NÃO	SIM
TOMADA	NÃO	SIM
FIM DE CURSO	NÃO	SIM
MEDIDA A X B	500X117 mm	
FREQUÊNCIA	50/60 Hz	
POTÊNCIA	12 W	





LUMINÁRIAS - LUMIFIX

LINHA ST DUO LED

Corpo em perfil de alumínio anodizado fosco, tampas laterais injetadas em poliamida reforçada com fibra de vidro
Aplicação em painéis elétricos e máquinas em geral.

Lâmpada protegida com visor em policarbonato de acordo com a norma NR10

Temperatura de trabalho $T_a = -20^{\circ}\text{C}$ a $+45^{\circ}\text{C}$

Montagem através de parafuso M6 que se aloja nas tampas ou através de adaptador para trilho Din TS35.

Fácil fixação no teto, nas laterais e perfil perfurado invertendo o botão.

Ligação através de terminal de encaixe rápido, facilitando a montagem.

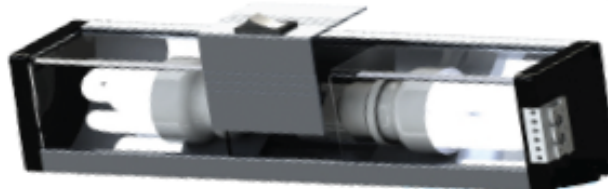
Visor destacável para a rápida troca da lâmpada.

Anodização fosca, outros tipos de anodização e pintura sob consulta.



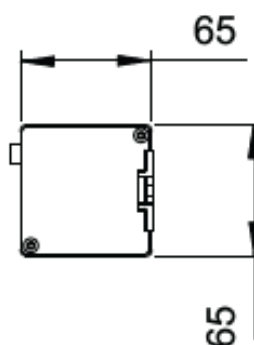
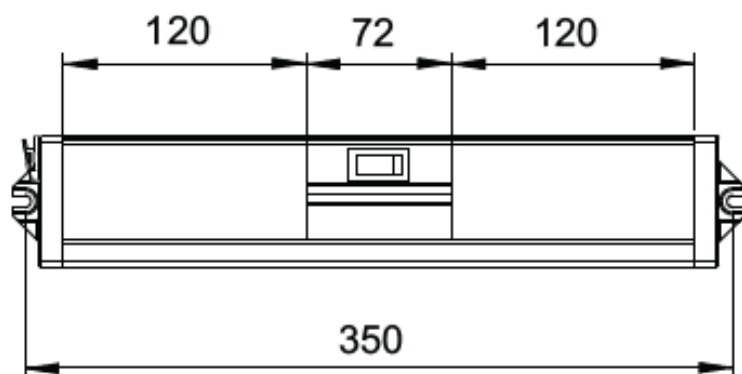
Lâmpada de LED garantia de 1 ano vida útil 30.000 horas.

BIVOLT



LUMINÁRIAS ST COM VISOR DESTACÁVEL

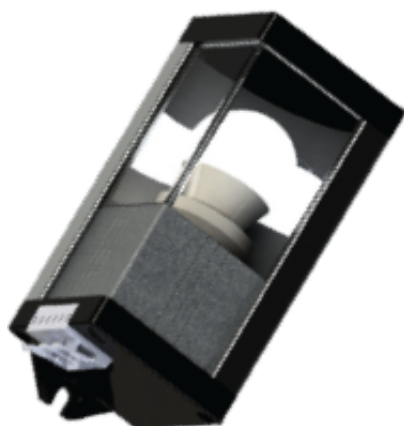
Códigos	77215	77225
Voltagem	85-265V AC e DC	
Botão liga/desliga	NÃO	SIM
Frequência	50/60 Hz	
Potência	5 W	





LUMINÁRIAS - LUMIFIX

LINHA ST LED PRICE



Corpo em perfil de alumínio anodizado fosco, tampas laterais injetadas em poliamida reforçada com fibra de vidro
Aplicação em painéis elétricos e máquinas em geral.
Lâmpada protegida com visor em policarbonato de acordo com a norma NR10

Temperatura de trabalho $T_a = -20^{\circ}\text{C}$ a $+45^{\circ}\text{C}$

Montagem através de parafuso M6 que se aloja nas tampas ou através de adaptador para trilho Din TS35.

Ligação através de terminal de engate rápido, facilitando a montagem.

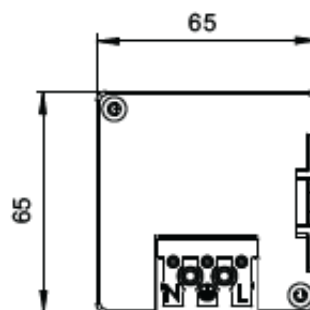
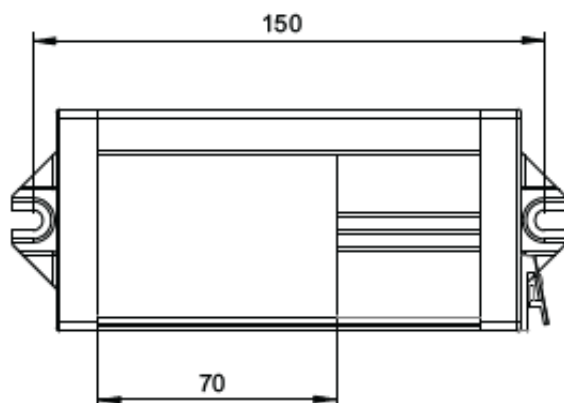
Visor destacável para a rápida troca da lâmpada.

Anodização fosca, outros tipos de anodização e pintura sob consulta.

Lâmpada de LED garantia de 1 ano vida útil 30.000 horas.

BIVOLT

LUMINÁRIAS ST COM VISOR DESTACÁVEL		
Códigos	77295	77305
Voltagem	85-265V AC e DC	
Botão liga/desliga	NÃO	SIM
Frequência	50/60 Hz	
Potência	5 W	





LUMINÁRIAS - LUMIFIX

LINHA ST LED



Corpo em perfil de alumínio anodizado fosco, tampas laterais injetadas em poliamida reforçada com fibra de vidro
Aplicação em painéis elétricos e máquinas em geral.

Lâmpada protegida com visor em policarbonato de acordo com a norma NR10

Temperatura de trabalho $T_a = -20^{\circ}\text{C}$ a $+45^{\circ}\text{C}$

Montagem através de parafuso M6 que se aloja nas tampas ou através de adaptador para trilho Din TS35.

Ligação através de terminal de encaixe rápido, facilitando a montagem.

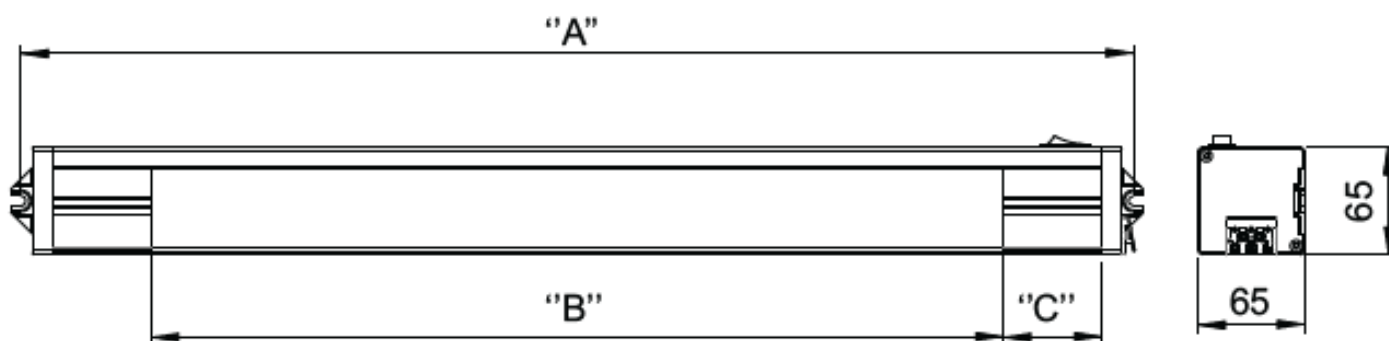
Visor destacável para a rápida troca da lâmpada.

Anodização A 23 outros tipos de anodização e pintura sob consulta.

LUMINARIAS BIVOLT

Lâmpada de LED garantia de 1 ano vida útil 30.000 horas.

	LUMINÁRIAS ST COM VISOR FIXO	
Códigos	77407	77427
Voltagem	85-265V AC e DC	
Botão liga/desliga	SIM	
Medida A X B X C	245x135	675x517x60
Frequência	50/60 Hz	
Potência	7 W	10 W
Lâmpada	Compacta	Tubular





LUMINÁRIAS - LUMIFIX

LINHA ST LED

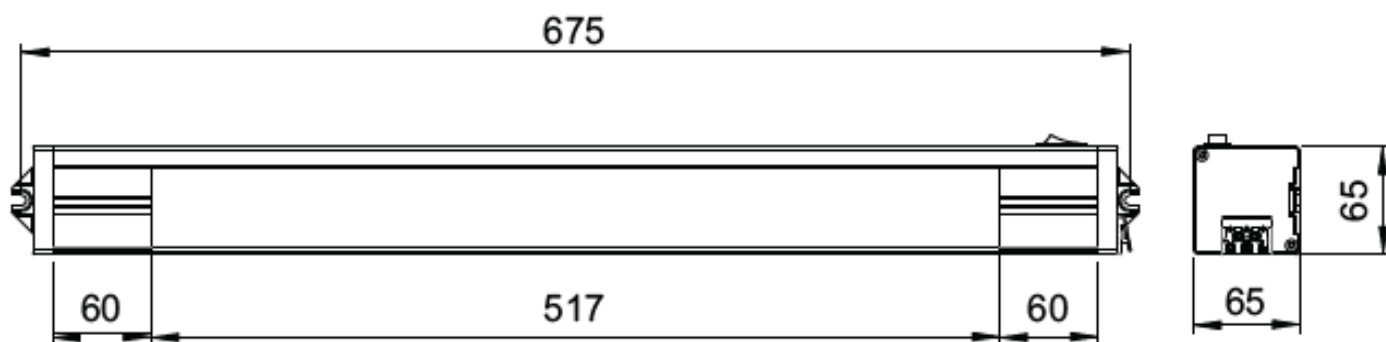
Corpo em perfil de alumínio anodizado fosco, tampas laterais injetadas em poliamida reforçada com fibra de vidro
Aplicação em painéis elétricos e máquinas em geral.
Lâmpada protegida com visor em policarbonato de acordo com a norma NR10
Temperatura de trabalho $T_a = -20^{\circ}\text{C}$ a $+45^{\circ}\text{C}$
Montagem através de parafuso M6 que se aloja nas tampas ou através de adaptador para trilho Din TS35.
Ligação através de terminal de encaixe rápido, facilitando a montagem.
Visor destacável para a rápida troca da lâmpada.
Anodização fosco, outros tipos de anodização e pintura sob consulta.



Lâmpada de LED garantia de 1 ano vida útil 30.000 horas.

BIVOLT

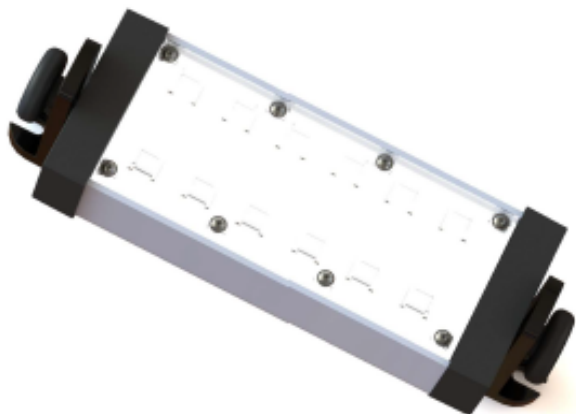
LUMINÁRIAS ST COM VISOR DESTACÁVEL		
Códigos	77510	77610
Voltagem	85-265V AC e DC	
Botão liga/desliga	NÃO	SIM
Frequência	50/60 Hz	
Potência	10 W	





LUMINÁRIAS - LUMIFIX

LINHA DIRECTION



Fornecimento: Material corpo em perfil de alumínio, tampas laterais injetadas em poliamida reforçada com fibra de vidro.

Acabamento: Anodizado fosco.

Aplicação em máquinas e painéis elétricos em geral, placa de led com visor de PMMA, 60° fluxo luminoso de 3000 lm.

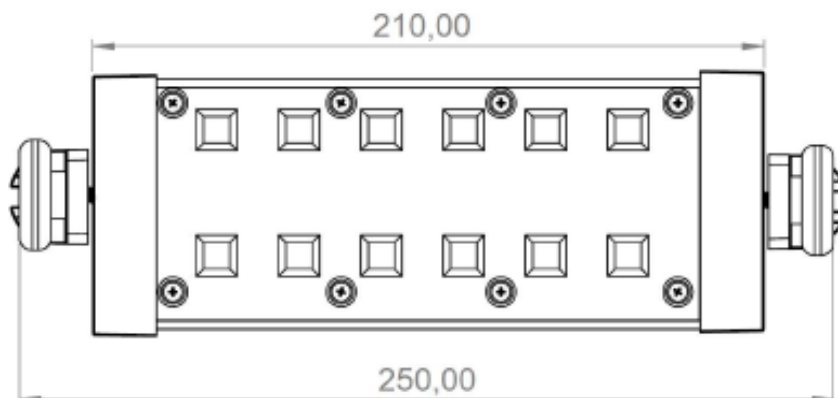
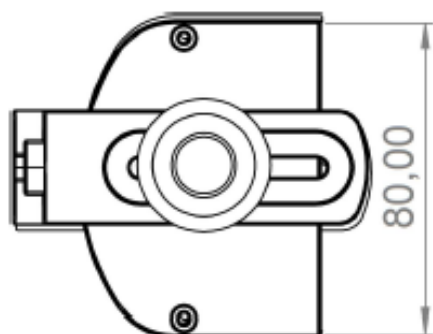
Tempo de vida: de 50000 hs.

Garantia: 1 ano.

GRAU DE PROTEÇÃO: IP 66.

MONTAGEM ATRAVÉS DE PARAFUSOS M6 EM SUAS HASTES, COM REGULAGEM DE 180° PARA DIRECIONAMENTO DO FLUXO LUMINOSO!

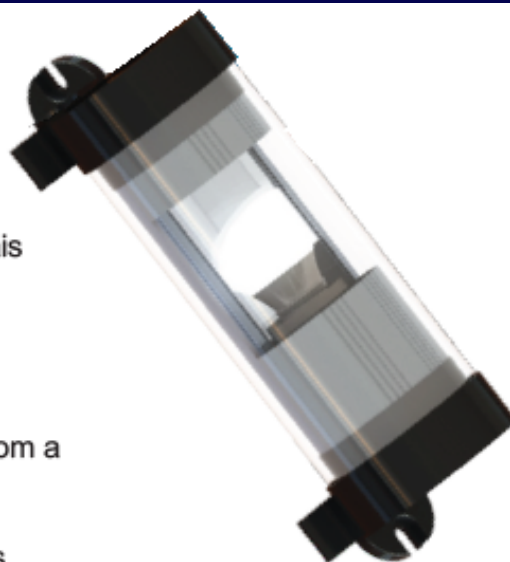
LUMINARIA DIRECTED LIGHT		
Códigos	762400	762500
Voltagem	24V	BIVOLT
Frequência	50/60 Hz	
Potência	20W	
Lumens	3000 lm	
Medida entre furos	250 mm	





LUMINÁRIAS - LUMIFIX

BLINDADA LED SIMPLES



Corpo em perfil de alumínio anodizado fosco, tampas laterais em poliamida, 2,0m de cabo flexível de 3X1mm²
Furo em oblongo na fixação para maior ajuste do foco
Grau de proteção **IP 68**

Aplicação em máquinas, ambientes agressivos por impacto mecânico e indústria naval em geral.

Lâmpada protegida com tubo de policarbonato de acordo com a norma NR10

Temperatura de trabalho Ta=-20°C a +45°C

Montagem através de parafuso M6 que se aloja nas tampas

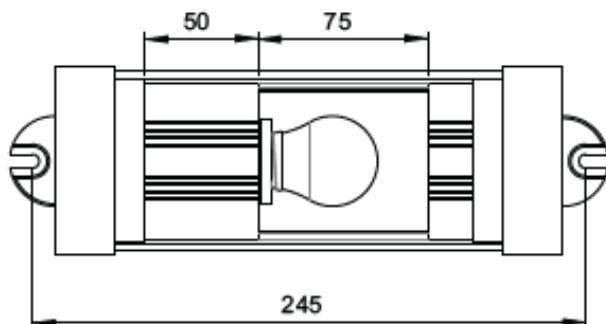
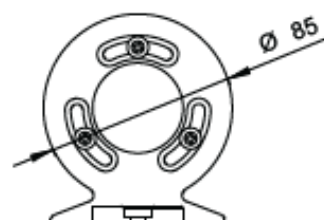
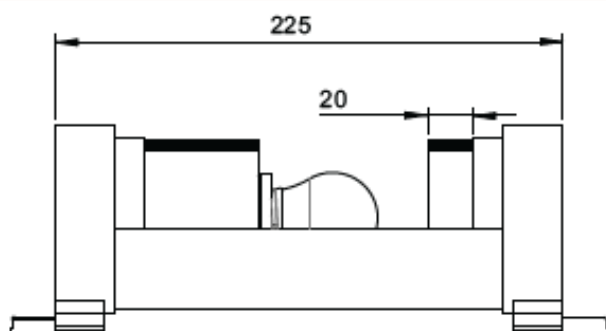
Lâmpada de LED garantia de 1 ano vida útil 30.000 horas.

"Policarbonato não possui resistência química - ÓLEOS E GRAXAS"

BIVOLT

Luminárias Blindadas de LED

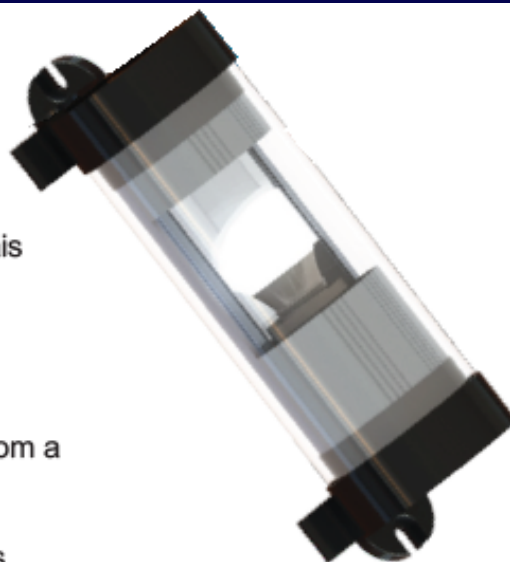
Códigos	79106
Voltagem	85-265V AC e DC
Frequência	50/60 Hz
Potência	12 W





LUMINÁRIAS - LUMIFIX

BLINDADA LED SIMPLES



Corpo em perfil de alumínio anodizado fosco, tampas laterais em poliamida, 2,0m de cabo flexível de 3X1mm²
Furo em oblongo na fixação para maior ajuste do foco
Grau de proteção **IP 68**

Aplicação em máquinas, ambientes agressivos por impacto mecânico e indústria naval em geral.

Lâmpada protegida com tubo de policarbonato de acordo com a norma NR10

Temperatura de trabalho Ta=-20°C a +45°C

Montagem através de parafuso M6 que se aloja nas tampas

Lâmpada de LED garantia de 1 ano vida útil 30.000 horas.

"Policarbonato não possui resistência química - ÓLEOS E GRAXAS"

BIVOLT

Luminárias Blindadas de LED

Luminárias Blindadas de LED

Códigos

79106

Voltagem

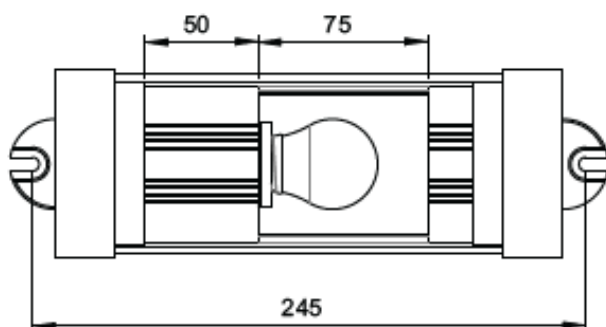
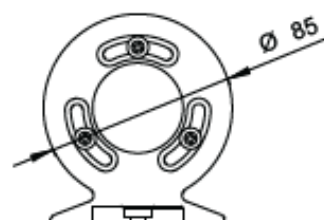
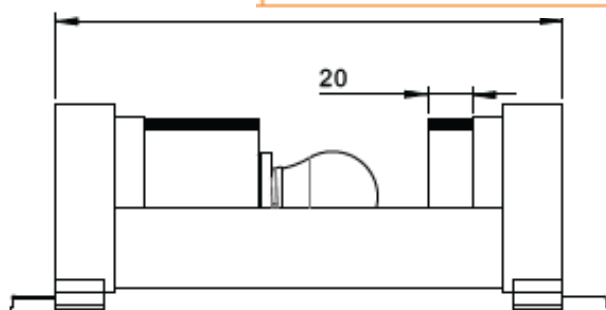
85-265V AC e DC

Frequência

50/60 Hz

Potência

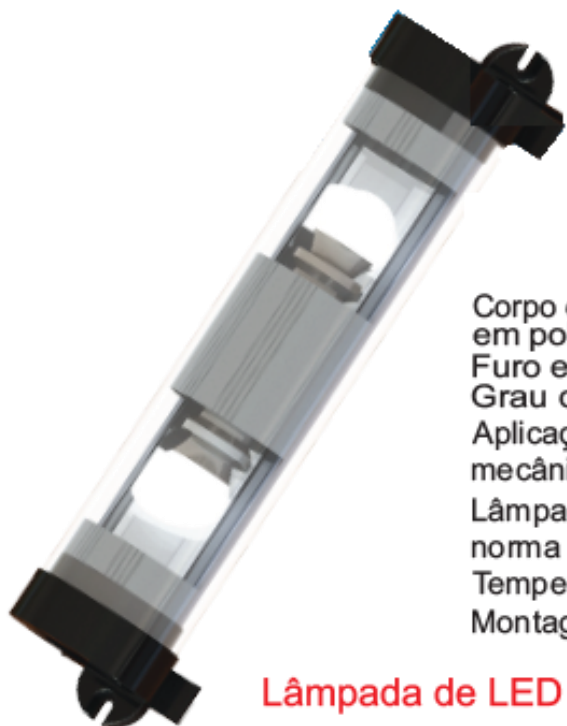
12 W





LUMINÁRIAS - LUMIFIX

BLINDADA DUO LED



Corpo em perfil de alumínio anodizado fosco, tampas laterais em poliamida, 2,0m de cabo flexível de 3X1mm²
Furo em oblongo na fixação para maior ajuste do foco
Grau de proteção **IP 68**

Aplicação em máquinas, ambientes agressivos por impacto mecânico e indústria naval em geral.

Lâmpada protegida com tubo de policarbonato de acordo com a norma NR10

Temperatura de trabalho Ta=-20°C a +45°C

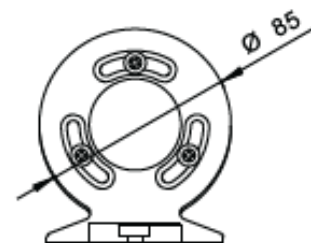
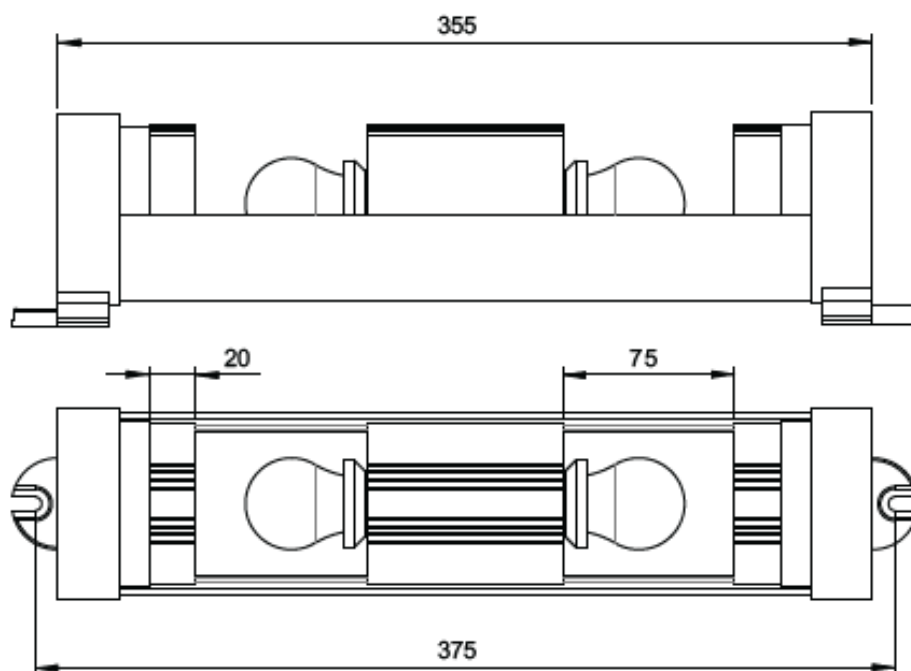
Montagem através de parafuso M6 que se aloja nas tampas

Lâmpada de LED garantia de 1 ano vida útil 30.000 horas.

BIVOLT

"Policarbonato não possui resistência química - ÓLEOS E GRAXAS"

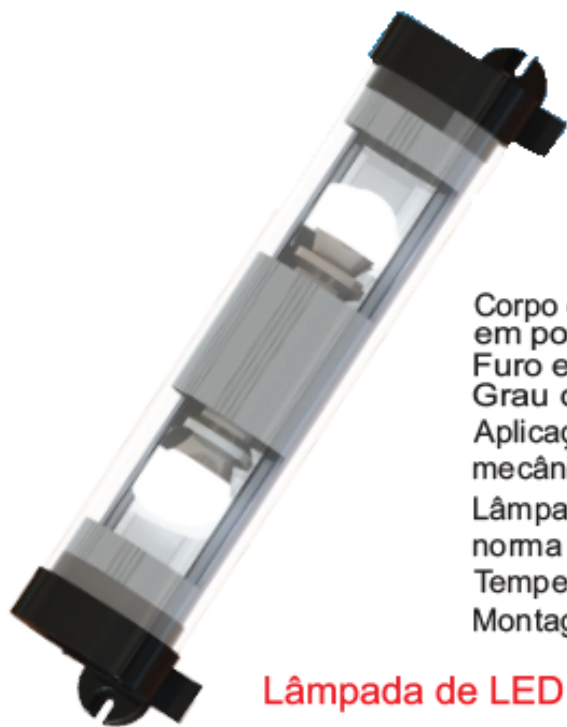
Luminárias Blindadas de LED	
Códigos	79126
Voltagem	85-265V AC e DC
Frequência	50/60 Hz
Potência	12 W 2X





LUMINÁRIAS - LUMIFIX

BLINDADA DUO LED



Corpo em perfil de alumínio anodizado fosco, tampas laterais em poliamida, 2,0m de cabo flexível de 3X1mm²
Furo em oblongo na fixação para maior ajuste do foco
Grau de proteção **IP 68**

Aplicação em máquinas, ambientes agressivos por impacto mecânico e indústria naval em geral.

Lâmpada protegida com tubo de policarbonato de acordo com a norma NR10

Temperatura de trabalho Ta=-20°C a +45°C

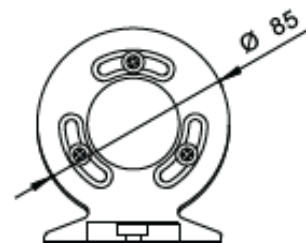
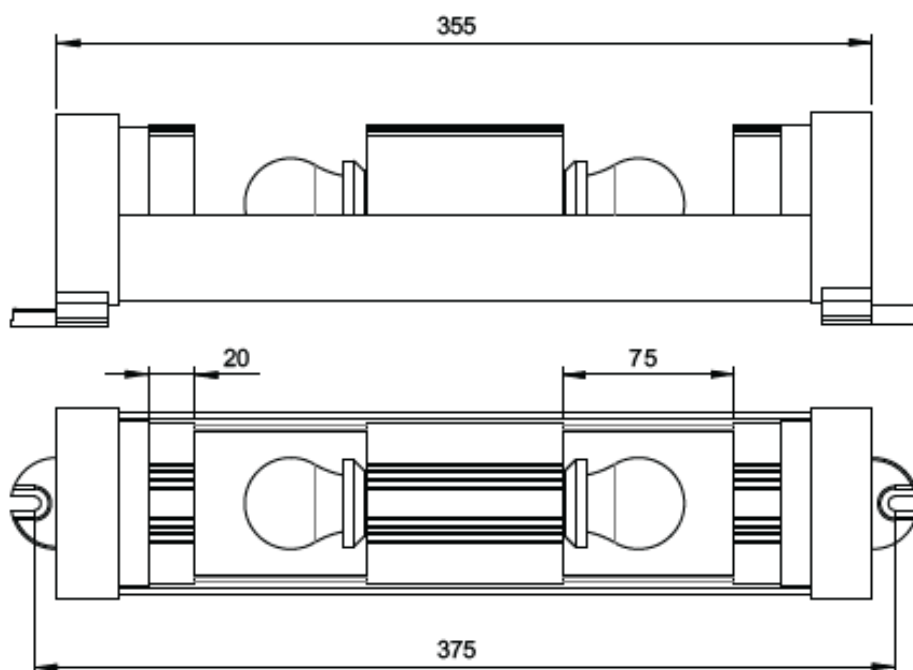
Montagem através de parafuso M6 que se aloja nas tampas

Lâmpada de LED garantia de 1 ano vida útil 30.000 horas.

BIVOLT

"Policarbonato não possui resistência química - ÓLEOS E GRAXAS"

Luminárias Blindadas de LED	
Códigos	79125
Voltagem	85-265V AC e DC
Frequência	50/60 Hz
Potência	5 W





LUMINÁRIAS - LUMIFIX

BLINDADA LED SIMPLES

Corpo em perfil de alumínio anodizado fosco, tampas laterais em poliamida, 2,0m de cabo flexível de 3X1mm²

Furo em oblongo na fixação para maior ajuste do foco
Grau de proteção **IP 68**

Aplicação em máquinas, ambientes agressivos por impacto mecânico e indústria naval em geral.

Lâmpada protegida com tubo de policarbonato de acordo com a norma NR10

Temperatura de trabalho Ta=-20°C a +45°C

Montagem através de parafuso M6 que se aloja nas tampas



Lâmpada de LED garantia de 1 ano vida útil 30.000 horas.

BIVOLT

"Policarbonato não possui resistência química - ÓLEOS E GRAXAS"

Luminárias Blindadas de LED	
Códigos	79310
Voltagem	85-265V AC e DC
Frequência	50/60 Hz
Potência	10 W

